

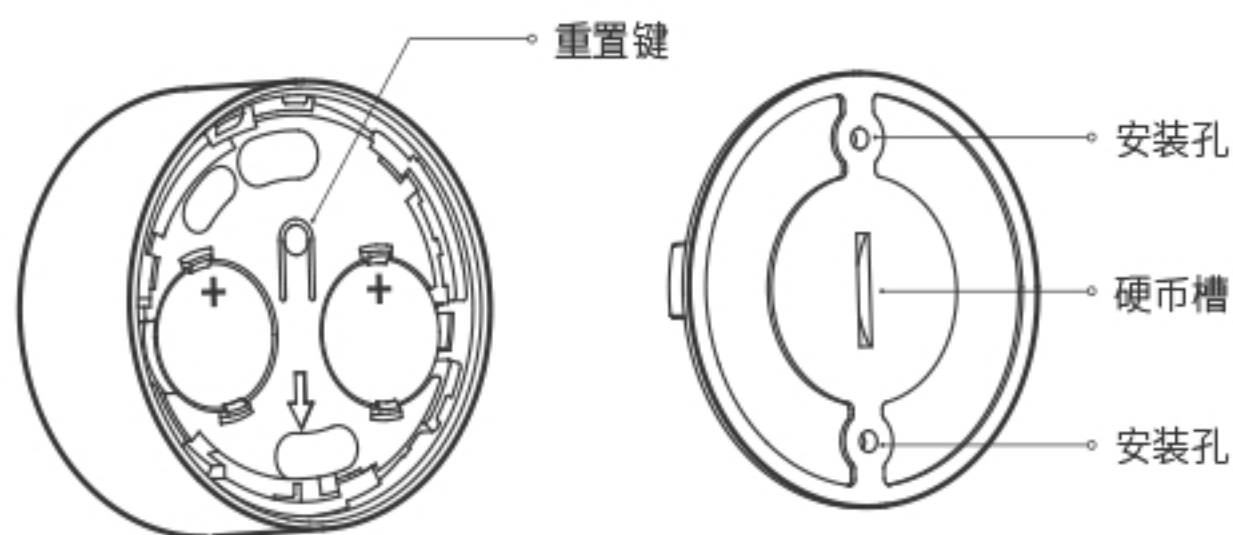
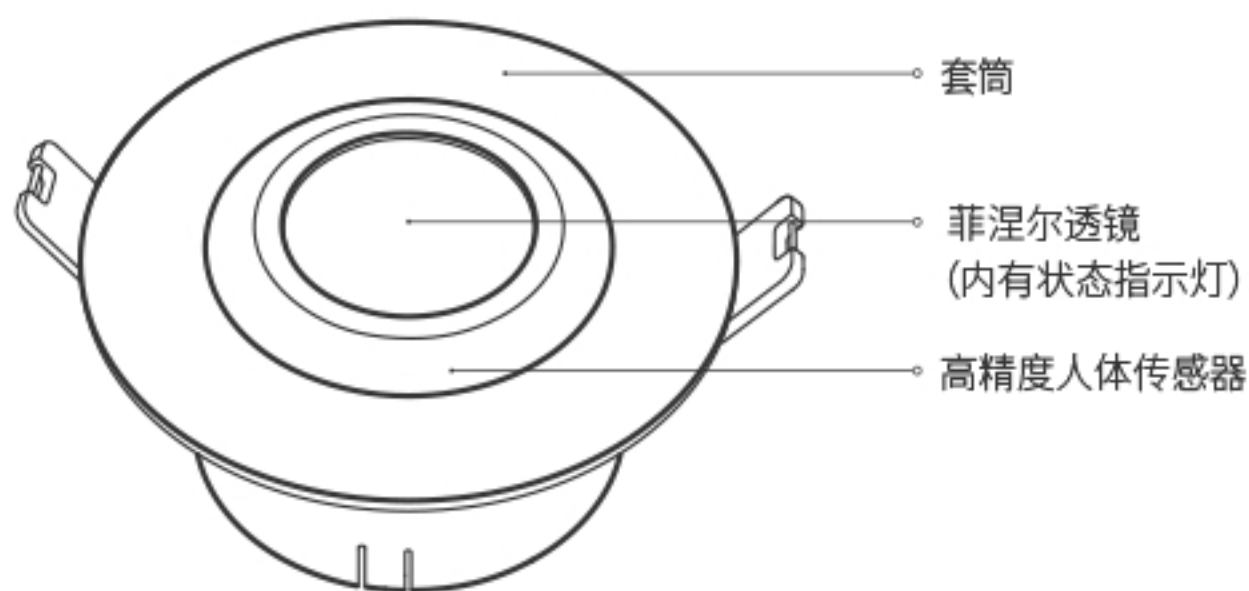
Aqara

高精度人体传感器使用说明书

产品介绍

高精度人体传感器是新一代的人体检测传感器，它内置敏感探头、精密放大电路和高密度纹路的菲涅尔透镜，能够检测人体微小的移动，即使静坐不动也能探测。可以将它安装在屋顶，也可以像筒灯一样嵌入到天花板吊顶。基于Zigbee3.0无线通信协议，搭配网关，可以将人体检测事件作为自动化条件，联动其他智能家居设备执行多种智能场景、远程推送提示至手机。

* 本产品需要配合具备Zigbee 3.0网关功能的设备使用。部分功能需要特定型号网关支持，详情列表请查看：www.aqara.com/support。



快速设置

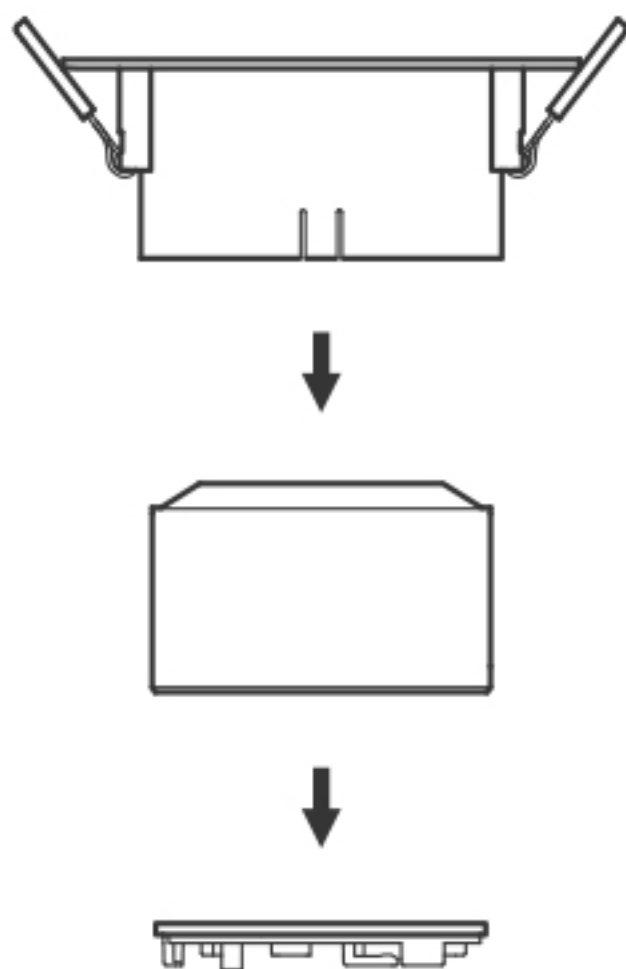
- 1、请依照网关说明书，将网关添加到app；
- 2、打开app，点击首页右上角“+”，进入“添加设备”页面，左边选择“传感器”类别，右侧选择“高精度人体传感器”，并依照提示进行操作；
- 3、如需帮助请查询：www.aqara.com/support。

*如添加失败，请将设备移近网关后重试。

安装方法

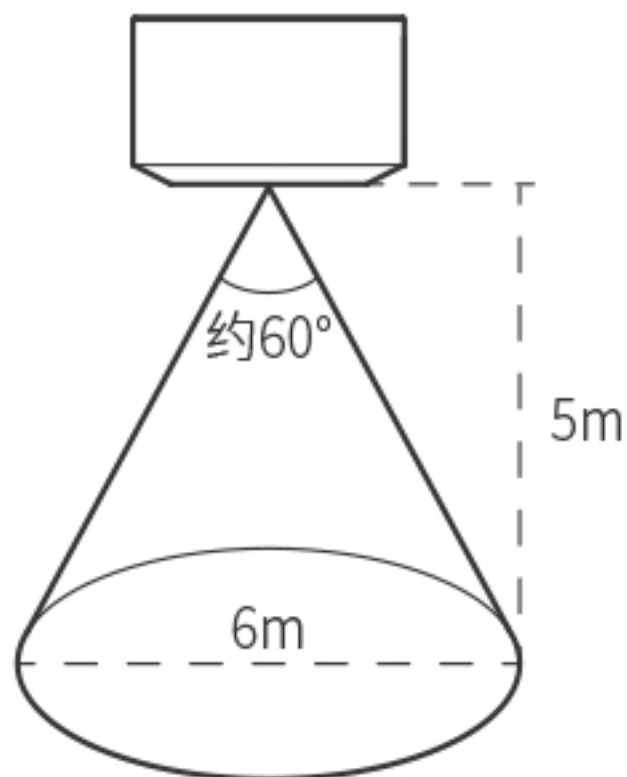
准备工作：

- 1、打开包装后，将电池底盖和套筒与传感器主体分离；



- 2、按照“快速设置”的指引，将产品加入到Zigbee网络；

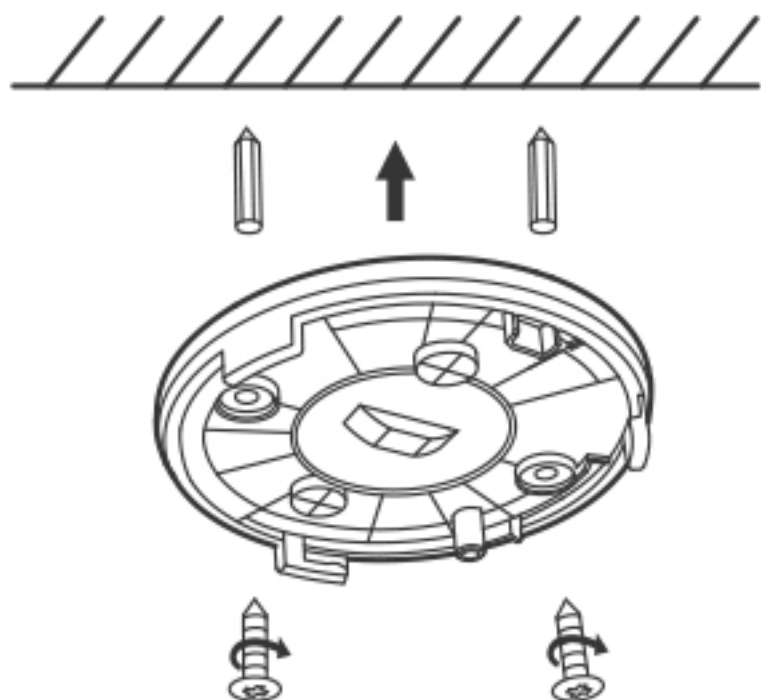
3、检测范围：



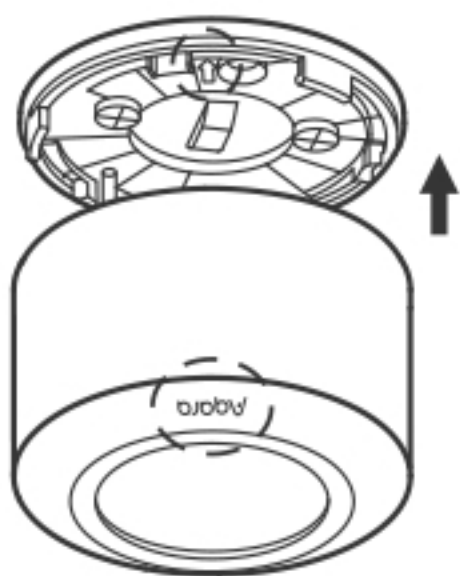
4、有效距离验证：接入网关后，在预选的使用位置，单击设备重置键，网关发出提示音，表明设备与网关之间可以有效通讯。

安装方式一：

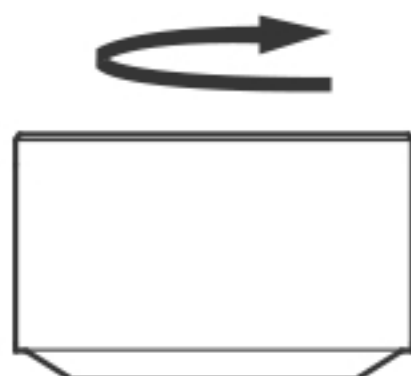
1、使用螺丝和膨胀管，将电池盖固定在天花板合适位置；



- 手持传感器主体贴近电池盖，将Aqara LOGO对准电池盖上面的箭头图案，顺时针用力旋紧。



将Aqara LOGO对准电
池盖上面的箭头图案



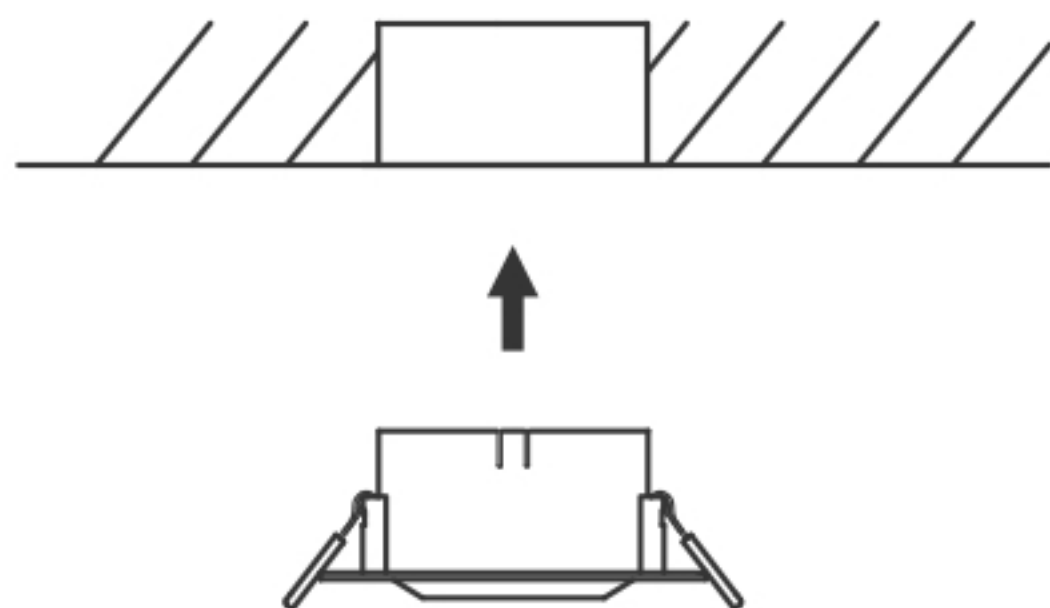
顺时针用力旋紧

安装方式二：

- 使用硬币等工具将电池盖和传感器主体旋紧；



2、使用套筒配件,将传感器固定到天花板的圆形孔洞中。



安装注意事项

- 1、产品的检测区域不能覆盖冰箱、微波炉等表面有温升的家用电器,以及太阳照射的窗帘等体感温热的环境,以免错误识别触发;
- 2、本产品应安装在2米或以上高度,并确保不会被儿童触摸和使用;
- 3、为了确保使用安全,请不要使用双面胶粘贴、固定产品,以免掉落;
- 4、为了确保无线通信稳定,请避免安装在金属表面。
- 5、因检测灵敏度高,在复杂多干扰的环境中会有小概率错误触发,可以通过调整灵敏度改善。

基本参数

产品型号:RTCGQ13LM

产品尺寸:74 × 74 × 43.3mm

套筒尺寸:113 × 113 × 41mm

无线连接:Zigbee 3.0

电池型号:CR2450

执行标准:Q/QLML002-2020

工作温度:-10°C~+50°C

工作湿度:0~95% RH,无冷凝

检测距离:5m

检测角度:约60°锥形

检测范围:直径6m的圆形(5m距离时)

保修说明

本产品售后服务严格依据《中华人民共和国消费者权益保护法》、《中华人民共和国产品质量法》实行售后三包服务,服务内容如下:

保修政策

在三包有效期内,您可以依照本规定免费享受退货、换货、维修的服务,退货、换货、维修应当凭发票办理。

- 1、签收次日起7天内无理由退货(电商购买渠道),由用户承担物流费用;
- 2、本产品出现《产品性能故障表》所列性能故障的情况,经售后服务中心检测确定后,可以免费享受如下服务。

| 服务类型 | 服务政策 |
|------|--------------------|
| 退货 | 自签收次日起7天内产品质量原因退货 |
| 换货 | 自签收次日起15天内产品质量原因换货 |
| 维修 | 自签收次日起1年内产品质量原因维修 |

友情提示

因运输过程中需使用包装箱保证产品运输安全,建议您自签收次日起至少保留包装箱30天。

产品性能故障表

| 名称 | 性能故障 |
|----------|---|
| 高精度人体传感器 | 1、因结构或者材料因素造成表面裂损 2、指示灯失效 3、重置键失效 4、Zigbee连接失效 5、人体感应失效 |

非保修条例

- 1、未经授权的维修、误用、碰撞、疏忽、滥用、进液、事故、改动、不正确的使用非本产品配件，或撕毁、涂改标贴、防伪标记；
- 2、不正确的安装或使用方式造成的产品或人身安全、财产损失；
- 3、已超过三包有效期；
- 4、因不可抗力造成的损坏；
- 5、不符合《产品性能故障表》所列性能故障的情况；
- 6、因人为原因导致本产品及其配件产生《产品性能故障表》所列性能故障。

安全注意事项

- 1、本产品非玩具，请让儿童远离本产品；
- 2、本产品仅限室内使用，并且必须安装在2米或以上高度的天花板；
- 3、为防止掉落风险，禁止使用双面胶等工具本固定产品；
- 4、请勿将本产品置放于靠近热源的地方；
- 5、请不要尝试自行维修本产品，应由授权的专业人士进行此项工作；
- 6、本产品仅适用于提升家居生活娱乐性，便捷度，以及用于设备状态提醒，如有用户违反产品使用说明及本注意事项，制造商对因此造成的任何风险和财产损失不承担责任。

产品中有害物质的名称及含量

| 部件名称 | 有害物质 | | | | | |
|-------|-----------|-----------|-----------|-----------------|---------------|-----------------|
| | 铅 (Pb) | 汞 (Hg) | 镉 (Cd) | 六价铬 (Cr(VI)) | 多溴联苯 (PBB) | 多溴二苯醚 (PBDE) |
| 塑胶件 | 0 | 0 | 0 | 0 | 0 | 0 |
| 电子元器件 | 0 | 0 | 0 | 0 | 0 | 0 |
| PCBA | 0 | 0 | 0 | 0 | 0 | 0 |
| 纽扣电池 | 0 | 0 | 0 | 0 | 0 | 0 |
| 其它五金件 | 0 | 0 | 0 | 0 | 0 | 0 |

本表格依据SJ/T 11364的规定编制。

0: 表示该有害物质在该部件所有均质材料中的含量均在GB/T 26572规定的限量要求以下。

X: 表示该有害物质至少在该部件的某一均质材料中的含量超出GB/T 26572规定的限量要求。



*请仔细阅读本说明书并妥善保管

服务电话:400-990-7930

服务网址:www.aqara.com/support

制 造 商:深圳绿米联创科技有限公司

地 址:深圳市南山区桃源街道留仙大道
塘岭路1号金骐智谷大厦8楼

扫码获取Zigbee 3.0
Install Code