

Aqara

幻彩吸顶灯 T1 使用说明书

产品介绍

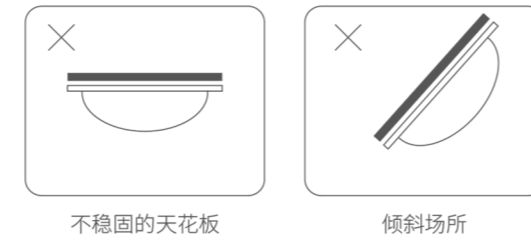
Aqara幻彩吸顶灯T1是一款功能丰富的智能灯具，主灯提供双色温主照明，外圈副灯是幻彩RGB氛围灯，副灯支持动态情景和静态情景自定义，主/副灯可同时开启，也可独立控制，还可以与其他智能设备组合，实现更多联动控制的效果。

注意事项

警告：为防止吸顶灯破损、坠落、触电、起火等威胁人身安全的事故发生，请严格按照说明书进行安装和使用，不能自行改造灯具和调换部件及配件。

- 1、不能将灯具安装于薄软及不能承重的如石膏板、塑料板、薄金属片等天花板；
- 2、吸顶灯安装区域天花板的受力点必须大于本灯具重量的4倍以上；
- 3、本产品仅限室内使用，不能将灯具安装在高温物体上方或潮湿场所；
- 4、安装、检查、维修吸顶灯时，请委托电气专业人员操作；

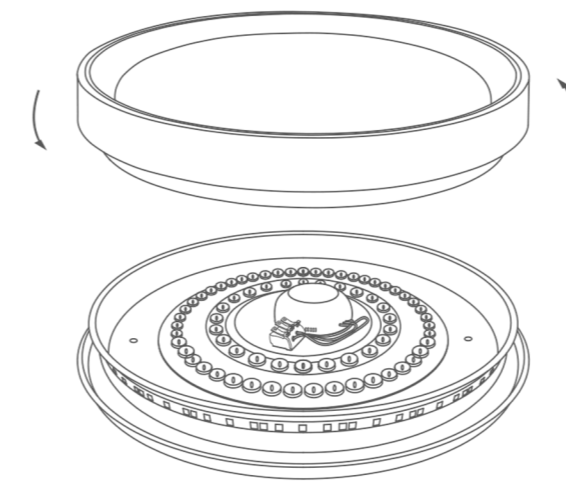
注意：
接通电源后灯不亮时，请确认灯具安装和接线是否正确。
此灯具内的光源应由制造商或其服务提供商或有类似资格的人来更换。



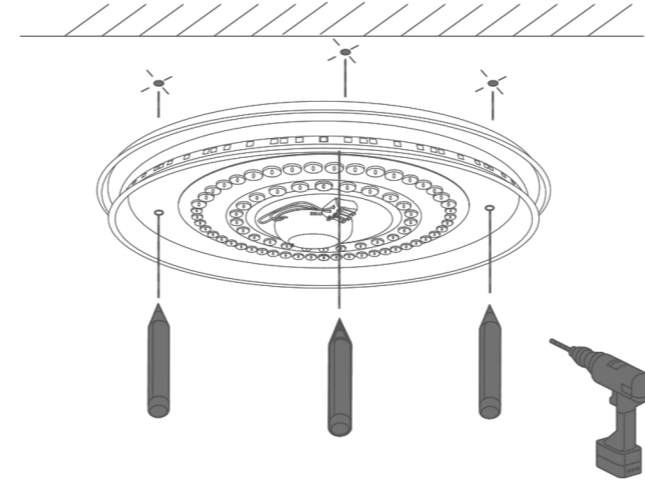
安装方法

警告：安装灯具前，必须切断电源，防止触电。

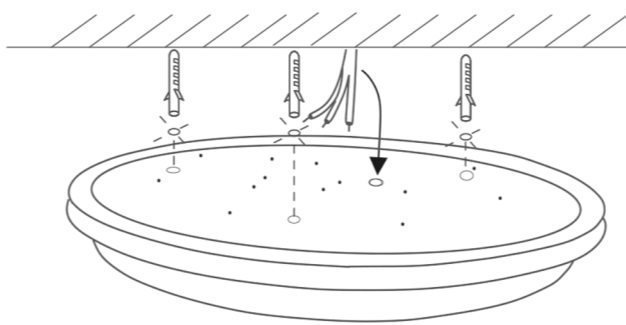
- 1、切断电源；拆包装，取出配件包，按下图两手握住灯罩按逆时针方向打开灯罩取出底盘；



2. 在天花板上依照吸顶灯安装位置用底盘先标记安装孔位，再用电钻钻孔，钻孔深度≥40mm；



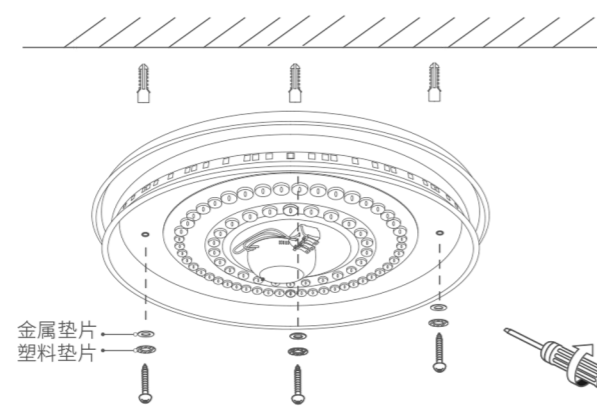
3. 钻孔后再将脚钉打入孔中，将电源线从底盘进行孔引出；



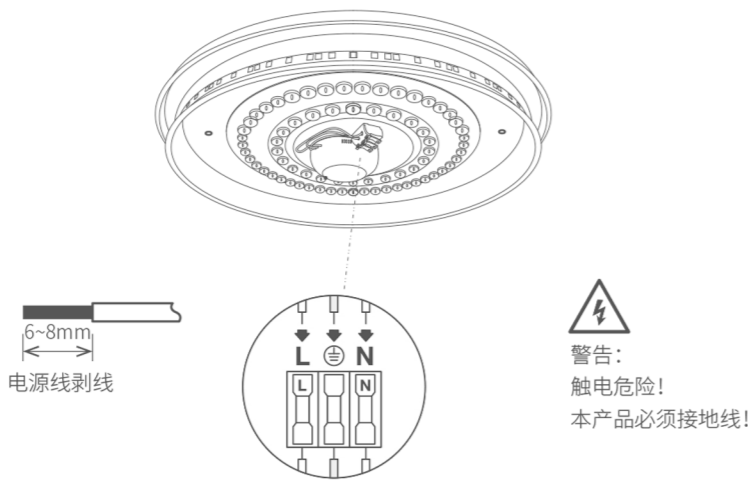
*请仔细阅读本说明书并妥善保管

生产者：深圳绿米联创科技有限公司
地址：深圳市南山区桃源街道曙光社区留仙大道3370号南山智园崇文园区1号楼801-804
服务网址：www.aqara.com/support
服务电话：400-990-7930（工作日 10:00-18:00）

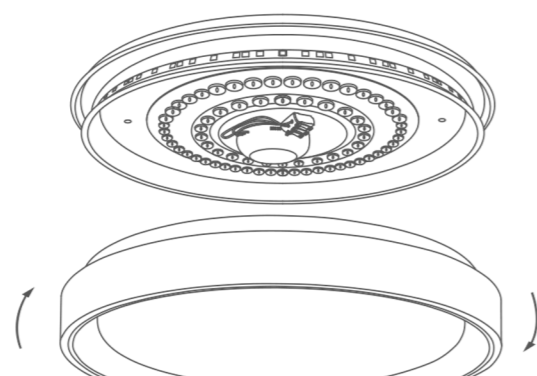
- 4、将底盘的安装孔对准墙上胶孔位，用自攻螺丝、金属垫片和塑料垫片将底盘固定在天花板上并确认牢固可靠；



- 5、将电源线剥出6-8mm，并将火线、地线、零线依次接入吸顶灯有L、N、N标识的接线孔中；



- 6、双手握住灯罩两侧，对准底座轻轻扣入，按顺时针方向旋转灯罩，使之与底盘安装牢固，吸顶灯安装完成。



注意：为确保安全，以免有跌落危险！安装完成后，请再左右晃动下灯罩确保吸顶灯安装的牢固性！

快速上网设置

- 1、请依照网关说明书，将网关添加到APP；
- 2、打开APP，点击首页右上角“+”，进入“添加设备（配件）”页面；
- 3、在页面上找到并选择此设备，并依照提示进行操作。

*如添加失败，请将网关移近本产品，通电后再试。

入网后验证有效距离：使用电源开关连续开关设备3次，网关发出提示音，表明设备和网关之间可以有效通讯。

基本参数

| 产品名称 | 幻彩吸顶灯 T1 (32W) | 幻彩吸顶灯 T1 (40W) |
|------|---|--------------------------------|
| 产品型号 | HCXDD11LM | HCXDD12LM |
| 额定输入 | 100-240V~50/60Hz 0.32A Max | 100-240V~50/60Hz 0.4A Max |
| 额定功率 | 32W(24×1W/LED模组+60×0.2W/LED模组) | 40W(36×1W/LED模组+78×0.2W/LED模组) |
| 色温 | 2700K-6500K | 2700K-6500K |
| 无线连接 | Zigbee | Zigbee |
| 工作温度 | -10~45°C | -10~45°C |
| 产品尺寸 | Φ395×80mm | Φ495×75mm |
| 执行标准 | GB/T 11743-2021, GB 7000.1-2015, GB 7000.201-2008 | |
| 包装内含 | 灯盘×1、灯罩×1、螺丝×3、膨胀胶钉×3、金属垫片×3、塑料垫片×3、使用说明书×1 | |

产品中有害物质的名称及含量

| 部件名称 | 有害物质 | | | | | |
|------|--------|--------|--------|--------------|------------|--------------|
| | 铅 (Pb) | 汞 (Hg) | 镉 (Cd) | 六价铬 (Cr(VI)) | 多溴联苯 (PBB) | 多溴二苯醚 (PBDE) |
| LED | ○ | ○ | ○ | ○ | ○ | ○ |
| 线路板 | × | ○ | ○ | ○ | ○ | ○ |
| 金属部件 | ○ | ○ | ○ | ○ | ○ | ○ |
| 塑胶部件 | ○ | ○ | ○ | ○ | ○ | ○ |

本表格依据SJ/T 11364的规定编制。
○：表示该有害物质在该部件所有均质材料中的含量均在GB/T 26572规定的限量要求以下。
×：表示该有害物质至少在该部件的某一均质材料中的含量超出GB/T 26572规定的限量要求。

微功率使用说明

- 1、本产品使用的 Zigbee 技术符合“微功率短距离无线电发射设备目录和技术要求”中通用微功率设备 F 类设备的技术要求，用于数据传输应用。采用一体化天线，控制、调整及开关等使用方法请参考产品说明书中相关内容；
- 2、不得擅自改变使用场景或使用条件、扩大发射频率范围、加大发射功率（包括额外加装射频功率放大器），不得擅自更改发射天线；
- 3、不得对其他合法的无线电台（站）产生有害干扰，也不得提出免受有害干扰保护；
- 4、应当承受辐射射频能量的工业、科学及医疗（ISM）应用设备的干扰或其他合法的无线电台（站）干扰；
- 5、如对其他合法的无线电台（站）产生有害干扰时，应立即停止使用，并采取消除措施后方可继续使用；
- 6、在航空器和依据法律法规、国家有关规定、标准划设的射电天文台、气象雷达站、卫星地球站（含测控、测距、接收、导航站）等军民用无线电台（站）、机场等的电磁环境保护区域内使用微功率设备，应当遵守电磁环境保护及相关行业主管部门的规定；
- 7、禁止在以机场跑道中心点为圆心、半径 5000 米的区域内使用各类模型遥控器；
- 8、微功率设备使用温度为-10°C~45°C，供电为100-240VAC。

保修说明

本产品售后服务严格依据《中华人民共和国消费者权益保护法》、《中华人民共和国产品质量法》实行售后三包服务，服务内容如下：

保修政策

在三包有效期内，您可以依照本规定免费享受退货、换货、维修的服务，退货、换货、维修应当凭发票办理。

- 1、签收次日起7天内无理由退货（电商购买渠道），由用户承担物流费用；
- 2、本产品出现《产品性能故障表》所列性能故障的情况，经售后服务中心检测确认后，可以免费享受如下服务。

| 服务类型 | 服务政策 |
|------|---------------------------------|
| 退货 | 自签收次日起7天内产品质量原因退货 |
| 换货 | 自签收次日起15天内产品质量原因换货 |
| 维修 | 自签收次日起3年内产品质量原因维修（电子件3年内、塑件不保修） |

友情提示：因运输过程中需使用包装箱保证产品运输安全，建议您自签收次日起至少保留包装箱30天。

产品性能故障表

| 名称 | 性能故障 |
|----------|--|
| 幻彩吸顶灯 T1 | 1、因结构或者材料因素造成表面裂纹 2、灯具不亮 3、灯具持续闪烁，无法正常使用 4、Zigbee连接失效 |

非保修条例

- 1、未经授权的维修、误用、碰撞、疏忽、滥用、进液、事故、改动、不正确的使用非本产品配件，或撕毁、涂改标贴、防伪标记；
- 2、已超过三包有效期；
- 3、因不可抗力造成的损坏；
- 4、不符合《产品性能故障表》所列性能故障的情况；
- 5、因人为原因导致本产品及其配件产生《产品性能故障表》所列性能故障。