

反折

正折

反折

产品介绍

Aqara吸顶灯 L1-350是一款智能灯具，可添加到Aqara网关类设备组网，调节亮度，调节色温，灯具适用于室内场所使用，比如卧室、书房等。

基本参数

产品名称	固定式LED灯具
产品型号	ZNXDD01LM
额定功率	24W (48 x 1W/LED模块)
额定输入	220V~ 50/60Hz 0.15A Max
无线连接	Zigbee
色温	2700k-6500k
功率因数	>0.9
产品尺寸	φ350×60mm
工作温度	-10°C~40°C
工作湿度	0%-85% RH
执行标准	GB/T 17743-2017, GB 7000.1-2015, GB 7000.201-2008

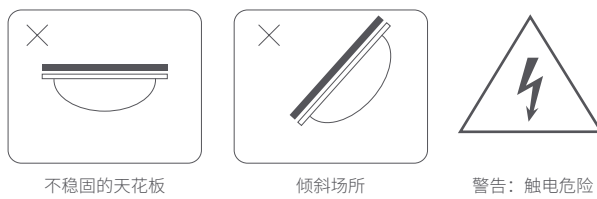
安全规定

警告：为防止吸顶灯破损、坠落、触电、起火等威胁人身安全事故的发生，请严格按照说明书进行安装和使用，不能自行改造灯具和调换部件及配件。

- 不能使用超过额定电压范围的电源(额定电压220V~±10%，频率50/60Hz)。(长时间在额定电压范围外使用，可能会使灯具损坏。)
- 不能将灯具安装于薄软及不能承重的如石膏板、塑料板、薄金属片等天花板或下图所示场所。(此灯具专用于天花板安装。)
- 不能将灯具安装在高温物体上方或潮湿场所。(不要安装于火炉、煤气及排气筒等物上方，防止损坏。)
- 吸顶灯不得与其它电器串联，不能和调光器并联使用。
- 安装、检查、维修吸顶灯时，请委托电气专业人员操作。(非专业人士施工容易发生危险。)
- 吸顶灯发生异常现象时，要迅速切断电源，并与销售店联系。(维修时应提供相对应的产品型号，参照灯体显示内容。)
- 吸顶灯安装区域天花板的受力点必须大于本灯具重量的4倍以上。

注意：

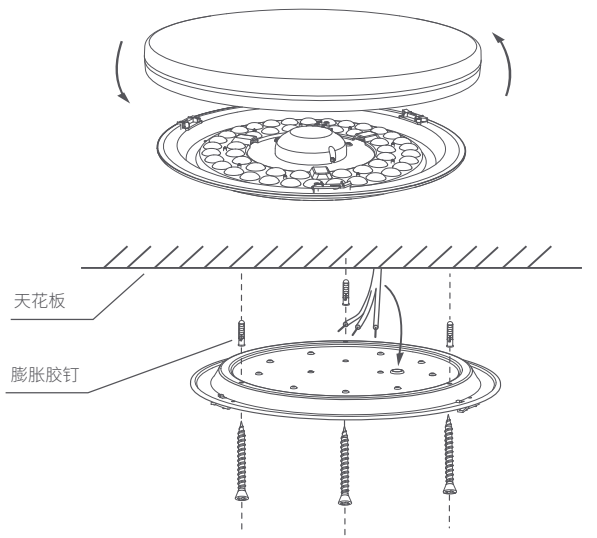
接通电源后灯不亮时，请确认灯具安装和接线是否正确。此灯具内的光源应由制造商或其服务代理商或有类似资格的人来更换。



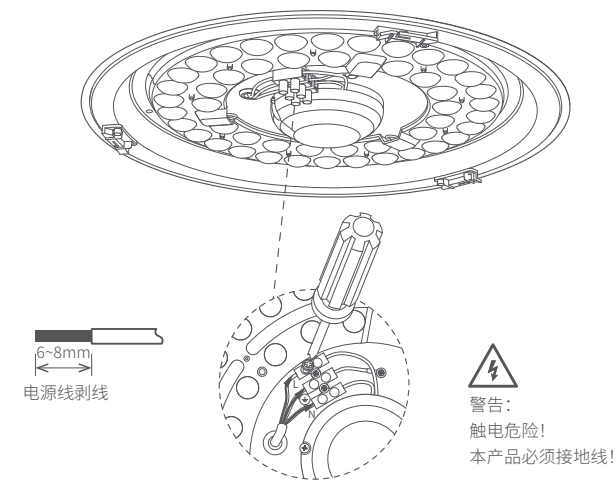
安装方法

警告：安装灯具前，必须切断电源，防止触电。

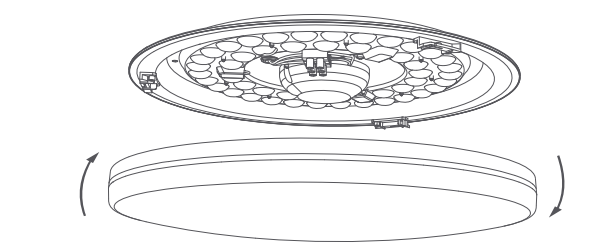
- 切断电源；拆包装，取出配件包，按下图两手握住灯罩按逆时针方向打开灯罩取出底盘；在天花板上依照吸顶灯安装位置，用底盘先标记安装孔位，再用电钻钻孔，钻孔深度≥40mm，钻孔后再将胶钉打入孔中，将电源线从底盘进线孔引出；将底盘的安装孔对准墙上胶孔位，用自攻螺丝将底盘固定在天花板上并确认牢固可靠；



- 将电源线剥出6-8mm，并将零线、地线、火线依次接入吸顶灯内标有N、⊕、L标识的接线孔中，用螺丝刀拧紧接线孔上的螺钉，使其压紧电源线。



- 双手握住灯罩两侧，对准底座轻轻扣入，按顺时针方向旋转灯罩，直至听到“咔”的提示声，说明灯罩安装已卡到位，吸顶灯安装完成。



注意：为确保安全，以免有跌落危险！安装完成后，请再左右晃动下灯罩确保吸顶灯安装的牢固性！

连接米家APP

本产品已接入米家，可通过米家APP操控，并与其他产品互联互通。扫描二维码，或在应用商店搜索“米家”，下载并安装米家APP。打开米家APP首页，在页面右上角点击“+”，搜索产品名称，根据APP提示方式添加设备。



提示:由于米家APP不断升级更新，实际操作可能与以上描述略有差异，请按照当前米家APP内指引进行操作。



“已接入米家”（works with mijia）和“支持小爱同学控制”仅做软件层面的验证。小米不对该产品及企业的生产制造、标准执行、质量监督等方面负责。

没有Aqara网关的用户，可以通过吸顶灯与无线场景开关实现分布式组网进行直连遥控。

- 第一步，将未添加网关的吸顶灯连续断电上电3次，灯闪1下并开始色温变化，表示灯已开启分布式组网（如无色温变化，请将灯连续断电上电5次，等3秒后再重试）
- 第二步，长按无线场景开关背面的重置键5秒，直到指示灯快闪3下，表示无线场景开关进入入网状态；
- 第三步，让无线场景开关和吸顶灯尽量靠近，当吸顶灯停止色温变化并闪3下，表示吸顶灯和场景开关组网绑定成功。

注：如果灯已被添加到网关，则无法通过上述方法开启分布式组网。灯的分布式组网开启时间为180秒，如果要停止只需断电再上电即可，此时灯会停止色温变化并恢复之前亮度和色温。

*请仔细阅读本说明书并妥善保管

服务电话：400-990-7930

服务网址：www.aqara.com/support

生产者：深圳绿米联创科技有限公司

地址：深圳市南山区桃源街道留仙大道塘岭路1号金翼智谷大厦8楼

1

2

3

4

正折

反折

正折

无线场景开关（六键版），直连遥控功能如下

触发动作为	无线场景开关按键 (从左往右，从上往下)	吸顶灯执行动作
单击	第一个按键	关灯
	第二个按键	开灯
	第三个按键	减亮度
	第四个按键	加亮度
	第五个按键	减色温
	第六个按键	加色温

无线场景开关（四键版），直连遥控功能如下

触发动作为	无线场景开关按键 (从左往右，从上往下)	吸顶灯执行动作
单击	第一个按键	关灯
	第二个按键	开灯
单击	第三个按键	减亮度
	第四个按键	加亮度
双击	第三个按键	减色温
	第四个按键	加色温

无线场景开关（双键版），直连遥控功能如下

触发动作为	无线场景开关按键 (从左往右，从上往下)	吸顶灯执行动作
单击	第一个按键	关灯
	第二个按键	开灯
双击	第一个按键	减亮度
	第二个按键	加亮度
长按	第一个按键	减色温
	第二个按键	加色温

注：已进入分布式组网的吸顶灯和无线场景开关，任何一个被添加到App（网关集中式组网），则原有的本地控制失效。如果想继续实现之前的效果，需要将两个设备都加到App，再创建相应自动化来实现控制。

灯具保养

警告：保养及维护灯具前，必须切断电源，防止触电。

为了安全高效使用本产品，请定期清洁、检查（半年一次）。清洁灯具时，请切断电源后，使用柔软布料沾肥皂水拧干后擦拭，再用干布擦净。不要用其他试剂清洁，否则，会导致灯具变色或损坏。

- 产品型号相同外观可能不同，但使用说明相同（灯体外观以实物为准）

保修说明

本产品售后服务严格依据《中华人民共和国消费者权益保护法》、《中华人民共和国产品质量法》实行售后三包服务，服务内容如下：

保修政策

在三包有效期内，您可以依照本规定免费享受退货、换货、维修服务，退货、换货、维修应当凭发票办理。

- 签收次日日起7天内无理由退货（电商购买渠道），由用户承担物流费用；
- 本产品出现《产品性能故障表》所列性能故障的情况，经售后服务中心检测确定后，可以免费享受如下服务。

服务类型	服务政策
退货	自签收次日日起7天内产品质量原因退货
换货	自签收次日日起15天内产品质量原因换货
维修	自签收次日日起3年内产品质量原因维修（电子件3年内、塑件不保修）

友情提示：因运输过程中需使用包装箱保证产品运输安全，建议您自签收次日至少保留包装箱30天。

产品性能故障表

名称	性能故障
固定式LED灯具	1、因结构或者材料因素造成表面裂损 2、灯具不亮 3、灯具持续闪烁，无法正常使用 4、Zigbee连接失效

非保修条例

- 未经授权的维修、误用、碰撞、疏忽、滥用、进液、事故、改动、不正确的使用非本产品配件，或撕毁、涂改标贴、防伪标记；
- 已超过三包有效期；
- 因不可抗力造成的损坏；
- 不符合《产品性能故障表》所列性能故障的情况；
- 因人为原因导致本产品及其配件产生《产品性能故障表》所列性能故障。

产品中有害物质的名称及含量

部件名称	有害物质					
	铅 (Pb)	汞 (Hg)	镉 (Cd)	六价铬 (Cr(VI))	多溴联苯 (PBB)	多溴二苯醚 (PBDE)
LED	○	○	○	○	○	○
线路板	×	○	○	○	○	○
金属部件	○	○	○	○	○	○
塑胶部件	○	○	○	○	○	○

本表格依据SJ/T 11364的规定编制。
○：表示该有害物质在该部件所有均质材料中的含量均在GB/T 26572规定的限量要求以下。
×：表示该有害物质至少在该部件的某一均质材料中的含量超出GB/T 26572规定的限量要求。



微功率设备使用说明

- 本产品使用的Zigbee技术符合“微功率短距离无线电发射设备目录和技术要求”中通用微功率设备F类设备的技术要求，用于数据传输应用。采用一体化天线，控制、调整及开关等使用方法请参考产品说明书中相关内容；
- 不得擅自改变使用场景或使用条件、扩大发射频率范围、加大发射功率(包括额外加装射频功率放大器)，不得擅自更改发射天线；
- 不得对其他合法的无线电台(站)产生有害干扰，也不得提出免受有害干扰保护；
- 应当承受辐射射频能量的工业、科学及医疗(ISM)应用设备的干扰或其他合法的无线电台(站)干扰；
- 如对其他合法的无线电台(站)产生有害干扰时，应立即停止使用，并采取措施消除干扰后方可继续使用；
- 在航空器内和依据法律法规、国家有关规定、标准划设的射电天文台、气象雷达站、卫星地球站(含测控、测距、接收、导航站)等军民用无线电台(站)、机场等的电磁环境保护区域内使用微功率设备，应当遵守电磁环境保护及相关行业主管部门的规定；
- 禁止在机场跑道中心点为圆心、半径5000米的区域内使用各类模型遥控器；
- 微功率设备使用温度为-10°C-40°C，供电为220V~，50/60Hz，0.15A Max。

吸顶灯 L1-350 使用说明书
(固定式LED灯具)

5

6

7

8