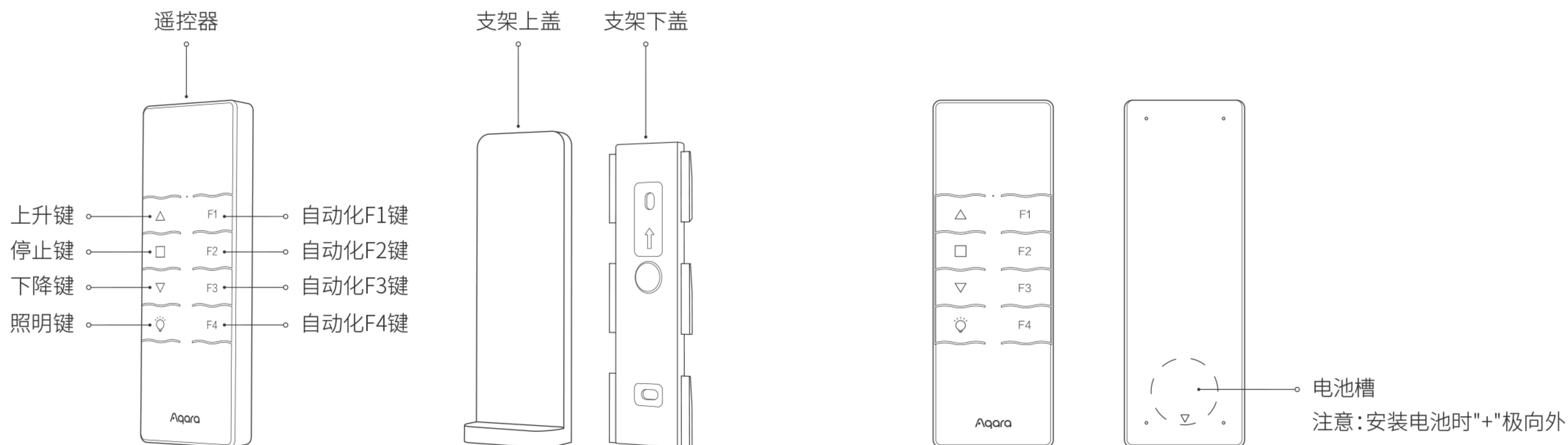
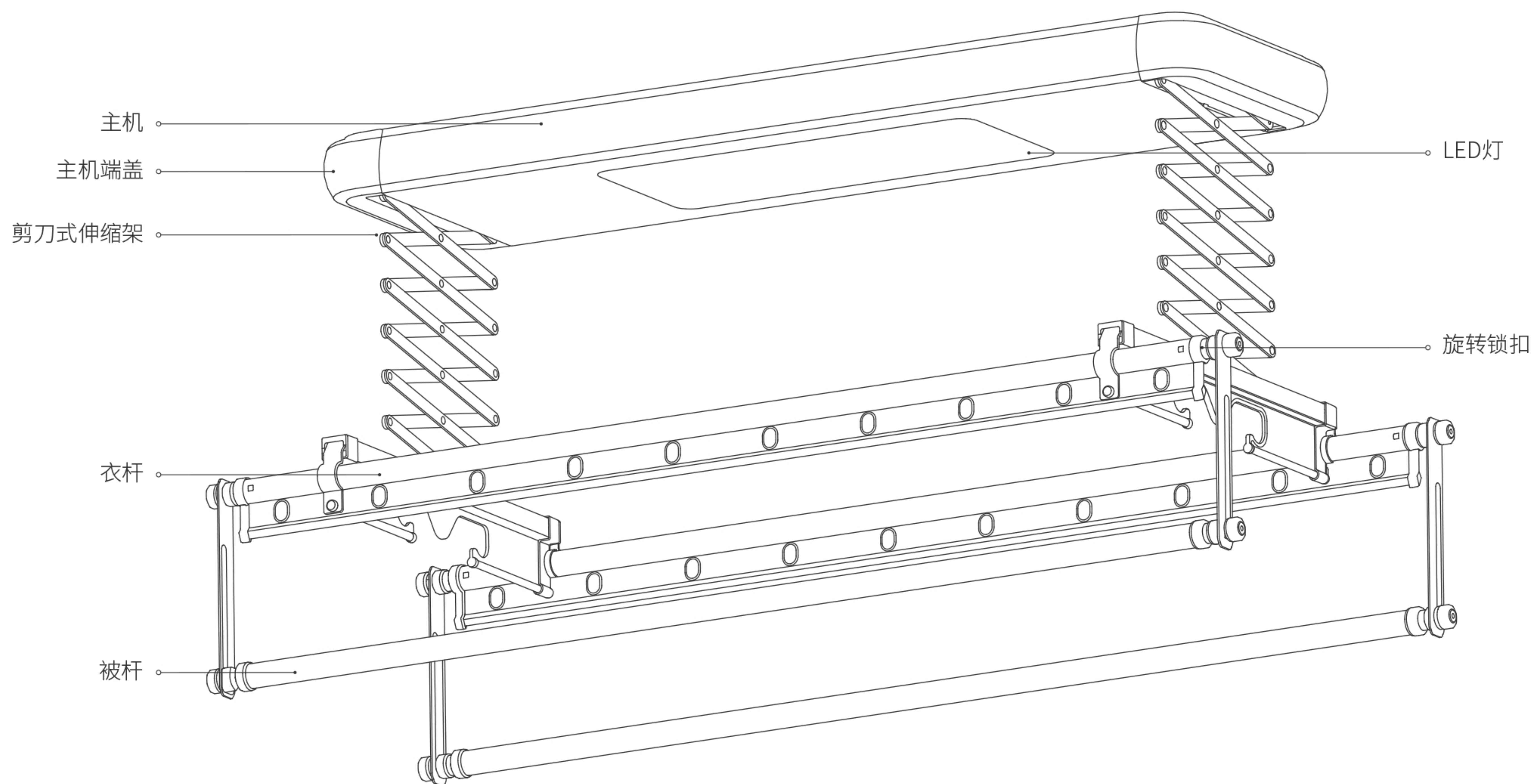


Aqara

智能晾衣机 Lite使用说明书

产品介绍

Aqara智能晾衣机 Lite是一款集遥控自动升降、LED灯照明功能于一体的物联网智能晾衣机,它内置了Wi-Fi与433MHz无线通讯模块,通过APP连接入网后,可实现远程控制、追光模式、遥控器按键管理,以及多设备智能化联动等功能。



安装指导

请扫描下方二维码查看晾衣机的安装指导说明。



请参考接线规范示意图正确连接电源



蓝线为零线, 棕线为火线, 黄绿线为地线。

注意事项

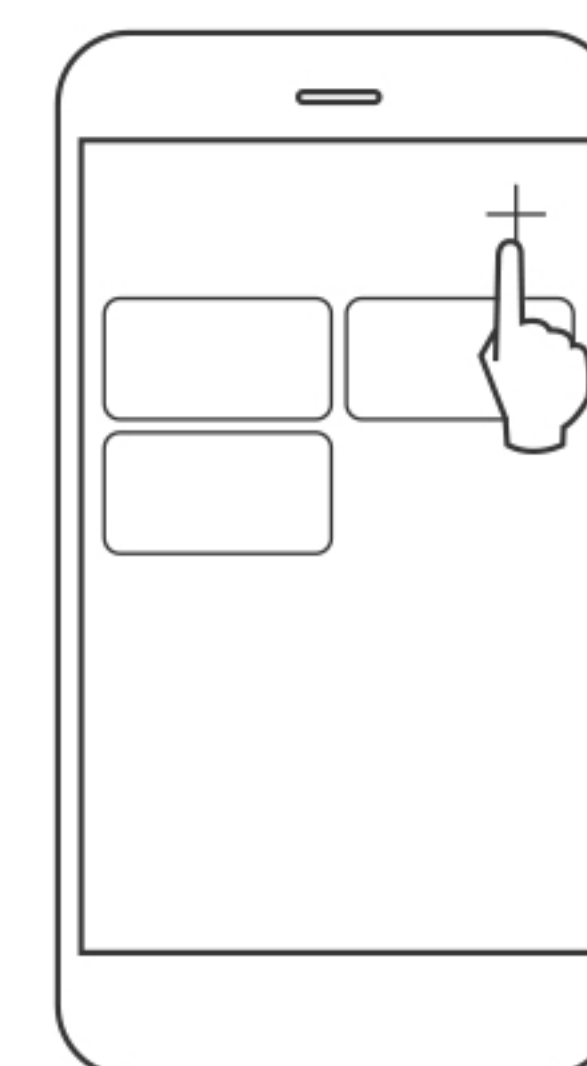
- 1、本产品安装过程涉及强电, 请由专业人员依照规范进行安装, 请务必在电源总闸关闭的情况下进行安装操作;
- 2、本产品限室内或阳台使用, 请勿在潮湿环境或室外使用;
- 3、为了确保晾衣机安装牢固, 请务必选择结实的天花板并将膨胀螺丝安装到位;
- 4、请确保安装的顶面水平、平整, 并在任何时刻不会有渗水、漏水的情况发生;
- 5、请照看好家里的儿童, 不要将晾衣机当做玩耍娱乐工具或用作其他用途;
- 6、晾杆所挂的衣物总重量请不要超过30kg;
- 7、请务必将晾衣机主机的地线连接好, 严禁在未接地线的情况下使用;
- 8、请勿尝试自行维修本产品, 应由授权的专业人士进行此项工作;
- 9、此灯具的光源是不可替换的; 当光源到其寿终时, 应替换整个灯具;
- 10、如果电源软线损坏, 为了避免危险, 必须由制造商、其维修部或类似部门的专业人员更换;
- 11、该产品的无线电发射设备型号核准代码印于产品机身。

快速设置

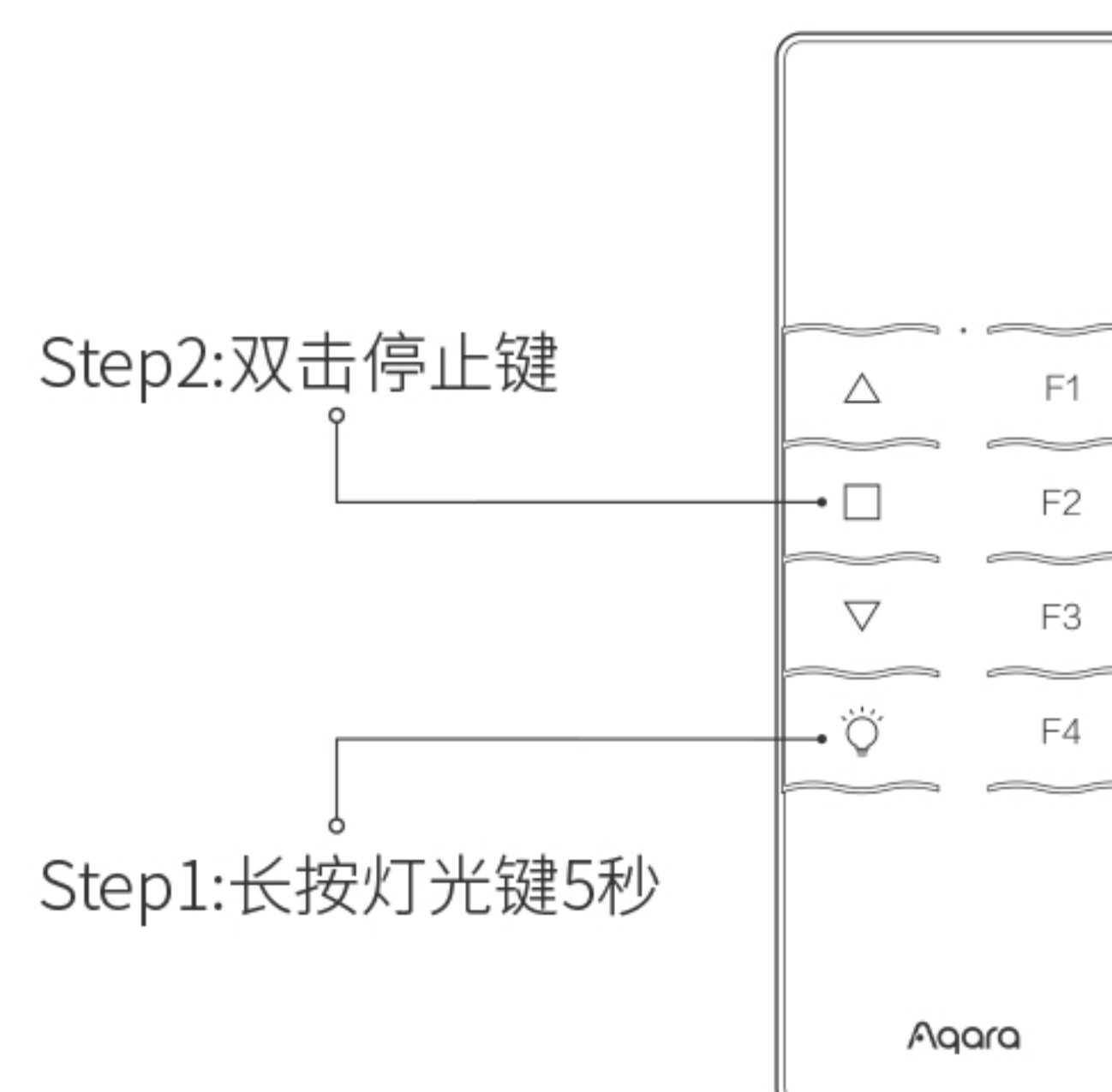
1. 下载app
在应用商店搜索“Aqara Home”或“米家”下载APP, 也可扫描下方二维码下载安装对应APP。



2. 添加设备
将晾衣机通电, 同时确保手机已连接到2.4GHz频段的Wi-Fi网络。
打开APP, 点击首页右上角“+”, 进入“添加设备”页面, 选择“Aqara智能晾衣机 Lite”, 并依照提示进行操作;



* 如连接不成功, 或需要重新连接。请长按遥控器上的灯光键5秒, 晾衣机主机的蜂鸣器短鸣一声, 然后再双击遥控器上的停止键, 晾衣机主机蜂鸣器再次长鸣一声, 此时重置晾衣机成功, 再尝试连接。



遥控器使用说明

| 功能 | 使用说明 |
|--------|---|
| 设置上限位 | 未设定上限位时,连续快按5次上行键,等待蜂鸣器长鸣一声,即表示最高点设置成功 |
| 设置下限位 | 未设定下限位时,连续快按5次下行键,等待蜂鸣器长鸣一声,即表示最低点设置成功 |
| 删除限位 | 同时长按上行键与下行键5秒,蜂鸣器长鸣一声,表示删除行程成功 |
| 自动化键设置 | F1、F2、F3、F4为自动化键,需设备入网后,从APP进行联动设置 |
| 恢复出厂设置 | 长按遥控器上的灯光键5秒,晾衣机主机的蜂鸣器短鸣一声,然后再双击遥控器上的停止键,晾衣机主机蜂鸣器再次长鸣一声,此时重置晾衣机成功 |

* 已设定上/下限位时,需先删除已有限位,再进行新限位设置。

* 当形成电子行程后,F1-F4自动化键默认下降20%、40%、60%、80%,入网后可从APP设置。

基本参数

品 牌:Aqara

产品名称:Aqara智能晾衣机 Lite

产品型号:ZNLJ12LM

包装尺寸:1325×380×223mm

主机尺寸:1100×330×75mm

晾杆长度:1200-2100mm

升降行程:0-1200mm

无线连接:Wi-Fi IEEE 802.11 b/g/n 2.4GHz, 433MHz

额定输入:220-240V~ 50Hz

额定输入功率:85W

工 作 制:S2 30min

照明功率:20W

功率因数(照明):0.5

电源电流(照明):0.17A

额定负载:30kg

工作温度:-15°C~+55°C

工作湿度:10%~90% RH,无冷凝

执行标准:QB/T 5202-2017

内 含:主机、剪刀架、衣杆、被杆、说明书、遥控器、配件

产品中有害物质的名称及含量

| 部件名称 | 有害物质 | | | | | |
|--------------|-----------|-----------|-----------|-----------------|---------------|-----------------|
| | 铅 (Pb) | 汞 (Hg) | 镉 (Cd) | 六价铬 (Cr(VI)) | 多溴联苯 (PBB) | 多溴二苯醚 (PBDE) |
| 塑胶件 | 0 | 0 | 0 | 0 | 0 | 0 |
| 铝材 | 0 | 0 | 0 | 0 | 0 | 0 |
| 其他内部结构 金属 | X | 0 | X | X | 0 | 0 |
| PCBA线路板 | X | 0 | X | 0 | 0 | 0 |
| 马达 | 0 | 0 | 0 | 0 | 0 | 0 |
| 其他组件 | 0 | 0 | 0 | 0 | 0 | 0 |

本表格依据SJ/T 11364的规定编制。

O: 表示该有害物质在该部件所有均质材料中的含量均在GB/T 26572规定的限量要求以下。

X: 表示该有害物质至少在该部件的某一均质材料中的含量超出GB/T 26572规定的限量要求。



微功率设备使用说明

- (一) 本产品使用的433MHz技术符合“微功率短距离无线电发射设备目录和技术要求”中通用无线遥控设备的技术要求,用于数据传输应用。采用一体化天线,控制、调整及开关等使用方法请参考产品说明书中相关内容;
- (二) 不得擅自改变使用场景或使用条件、扩大发射频率范围、加大发射功率(包括额外加装射频功率放大器),不得擅自更改发射天线;
- (三) 不得对其他合法的无线电台(站)产生有害干扰,也不得提出免受有害干扰保护;
- (四) 应当承受辐射射频能量的工业、科学及医疗(ISM)应用设备的干扰或其他合法的无线电台(站)干扰;
- (五) 如对其他合法的无线电台(站)产生有害干扰时,应立即停止使用,并采取措施消除干扰后方可继续使用;
- (六) 在航空器内和依据法律法规、国家有关规定、标准划设的射电天文台、气象雷达站、卫星地球站(含测控、测距、接收、导航站)等军民用无线电台(站)、机场等的电磁环境保护区域内使用微功率设备,应当遵守电磁环境保护及相关行业主管部门的规定;

(七) 禁止在以机场跑道中心点为圆心、半径5000米的区域内使用各类模型遥控器；

(八) 微功率设备使用时温度和电压的环境条件与本产品相同。

保修说明

本产品售后服务严格依据《中华人民共和国消费者权益保护法》、《中华人民共和国产品质量法》实行售后三包服务,服务内容如下:

保修政策

在三包有效期内,您可以依照本规定免费享受退货、换货、维修的服务,退货、换货、维修应当凭发票办理。

- 1.自签收次日起7日内(包含第7日),在保证商品完好的前提下,可无理由退货。
- 2.自签收次日起15日内(包含第15日),产品出现产品性能故障的情况经由绿米售后服务中心检测确定,非人为损坏情况下,可免费享受换货或维修服务。
- 3.自签收次日起2年内,整机出现产品性能故障的情况,经由绿米售后服务中心检测确定非人为损坏情况下,可免费享受维修服务。非产品质量问题(如地址、电话错误、拒收、七天无理由退换货等)造成的物流相关费用由用户自己承担。

保修类型

| 类型 | 保修内容 | 保修时间 |
|----|-----------|------|
| 整机 | 除遥控器外的零部件 | 2年 |
| 主机 | 晾衣机电机 | 3年 |
| 配件 | 遥控器 | 1年 |

注意:遥控器电池为产品随机耗材,不在保修范围

产品性能故障表

| 名称 | 性能故障 |
|-----------------|--|
| Aqara智能晾衣机 Lite | 1、因结构或者材料因素造成表面裂损 2、LED灯照明失效 3、遥控器失效 4、电机控制失效 5、无线连接失效 |

友情提示:因运输过程中需使用包装箱保证产品运输安全,建议您自签收次日起至少保留包装箱30天。

非保修条例

- 1、未经授权的维修、误用、碰撞、疏忽、滥用、进液、事故、改动、不正确的使用非本产品配件,或撕毁、涂改标贴、防伪标记;
- 2、已超过三包有效期;
- 3、因不可抗力造成的损坏;
- 4、除产品之外的第三方配件;
- 5、不符合《产品性能故障表》所列性能故障的情况;
- 6、因人为原因导致本产品及其配件产生《产品性能故障表》所列性能故障。

本产品仅限中国地区(不含港澳台地区)销售,故本产品仅在中国地区(不含港澳台地区)提供售后服务,本保修条例仅适用于中国地区(不含港澳台地区)。

服务热线:400-990-7930

服务网址:www.aqara.com/support

服务邮箱:support@aqara.com

制 造 商:深圳绿米联创科技有限公司

地 址:深圳市南山区桃源街道留仙大道塘岭路1号金骐智谷大厦8楼