

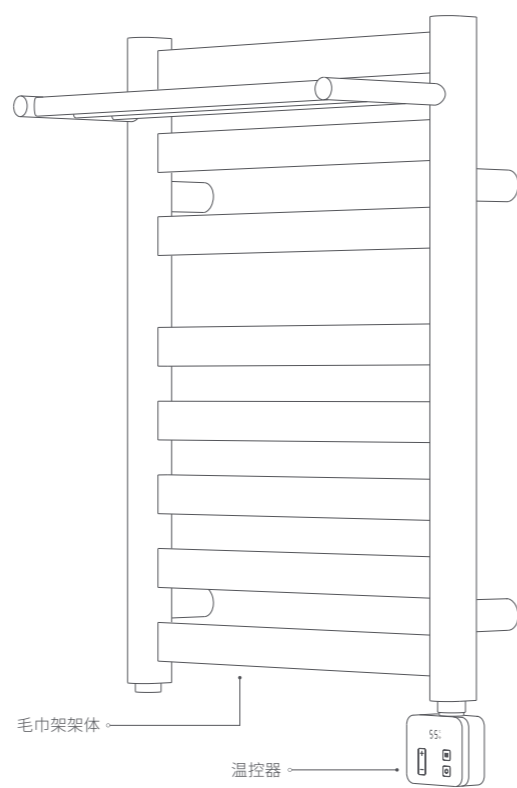
Aqara

智能毛巾架 H1 使用说明书

产品介绍

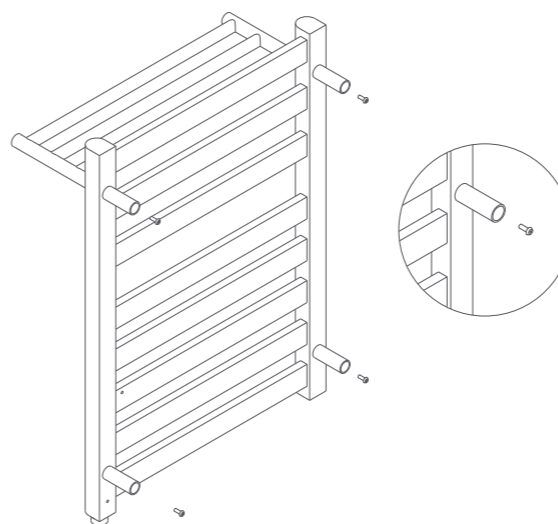
Aqara智能毛巾架 H1是一款集全架体高效烘干、杀菌抗菌、智能控制等功能于一体的物联网智能毛巾架，它内置了无线通讯模块，通过APP接入网后，可实现远程控制、定时烘干以及多设备智能化联动等功能。

*本产品智能联动需要搭配具备Zigbee3.0网关功能的设备使用。

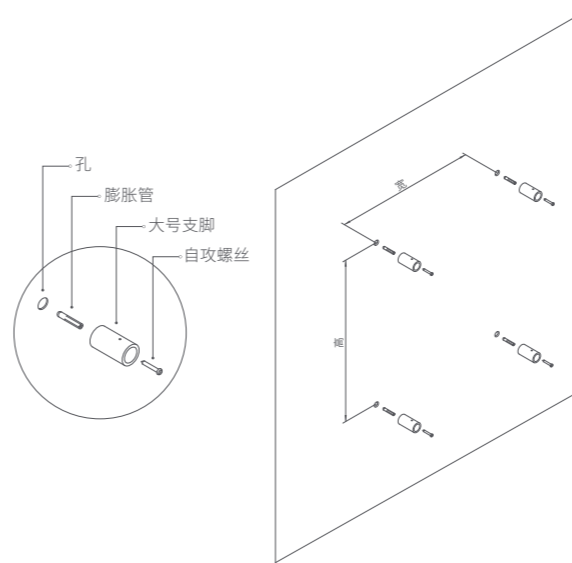


产品安装

- 将小号支脚固定到毛巾架体后侧的拉铆螺母上，固定螺丝在小号支脚内。



- 利用安装模板确定打孔位置，按照量出的尺寸，在墙壁上用8mm冲击钻打孔。用膨胀管与自攻螺丝，将大号支脚固定到墙壁上。



*使用产品前请仔细阅读本说明书，并妥善保管

服务热线：400-990-7930

服务网址：www.aqara.com/support

生产者：深圳绿米联创科技有限公司

地址：深圳市南山区桃源街道留仙大道塘岭路1号金骊智谷大厦8楼

Zigbee
Install Code

1

2

3

4

注意事项

- 建议烘干温度设置55°C。在产品显示温度超过60°C时，建议取下放置在毛巾架上的干燥物品；当显示温度达到65°C时，禁止放置物品且人体肌肤不要轻易触碰，避免造成烫伤；
- 警告：器具仅用于干燥水洗的纺织物；
- 本产品限室内或阳台使用，请勿在室外使用，请勿浸水淋水使用；
- 警告：为避免对婴儿造成伤害，器具的安装应使得最低的加热架距地面至少600mm；
- 本产品加热元件或外壳损坏时禁止使用，产品整机不可直接用水清洗，避免入水；
- 为了确保毛巾架安装牢固，请务必选择结实的墙体并将膨胀螺丝安装到位；
- 本产品不可被孩童当作玩具使用，且孩童不可在没有家长看护下使用本产品；
- 所挂的物品总重量请不要超过30kg；
- 如果电源软线损坏，为了避免危险，必须由制造商、其维修部或类似部门的专业人员更换。

使用说明

将毛巾架接通电源后，蜂鸣器短鸣3声，表示产品上电正常。未入网情况下，开启入网状态60s，网络指示灯持续闪烁。
在Aqara Home APP中绑定毛巾架，并通过Aqara Home进行操作与设置。

按键操作说明

按键	操作	说明
开关键	单击	开启烘干/关闭烘干
模式键	单击	温度设置与工作时间设置
	长按5秒以上	毛巾架恢复出厂设置并开启配网状态60s
加号键	单击	温度与时间范围调整
	长按5秒以上	判断与网关的连通性
减号键	单击	温度与时间范围调整

注：产品每次开启烘干将按照设置温度（45-65°C）与设置时间（1-8小时）倒计时工作，可通过开关键提前关闭烘干。

蜂鸣器说明

状态源	状态	说明
蜂鸣器	短鸣1声	单击操作
	短鸣2声	判断与网关的连通性
	短鸣3声	初次上电
	短鸣5声	OTA升级完成
	长鸣1声	恢复出厂设置

显示说明

状态源	状态	说明
入网指示灯	不亮	未入网或离网
	快闪	等待配网
	慢闪	OTA升级
	常亮	已入网
数字显示	E1	设备故障

基本参数

产品名称：智能毛巾架 H1
产品型号：ZNMJJ02LM
包装尺寸：890×280×620mm
产品尺寸：785×500×200mm
无线连接：Zigbee
额定输入：220V~50Hz
电源线长：1.4米
额定输入功率：340W
防护等级：IPX4
工作温度：-15°C~45°C
工作湿度：10%~95% RH，无冷凝
执行标准：GB 4706.1-2005，GB 4706.60-2008

微功率设备使用说明

- 本产品使用的 Zigbee 技术符合“微功率短距离无线电发射设备目录和技术要求”中通用微功率设备F类设备的技术要求，用于数据传输应用。采用一体化天线，控制、调整及开关等使用方法请参考产品说明书中相关内容；

- 不得擅自改变使用场景或使用条件、扩大发射频率范围、加大发射功率（包括额外加装射频功率放大器），不得擅自更改发射天线；
- 不得对其他合法的无线电台（站）产生有害干扰，也不得提出免受有害干扰保护；
- 应当承受辐射射频能量的工业、科学及医疗（ISM）应用设备的干扰或其他合法的无线电台（站）干扰；
- 如对其他合法的无线电台（站）产生有害干扰时，应立即停止使用，并采取措施消除干扰后方可继续使用；
- 在航空器内和依据法律法规、国家有关规定、标准划设的射电天文台、气象雷达站、卫星地球站（含测控、测距、接收、导航站）等军民用无线电台（站）、机场等的电磁环境保护区域内使用微功率设备，应当遵守电磁环境保护及相关行业主管部门的规定；
- 禁止在以机场跑道中心点为圆心、半径5000米的区域内使用各类模型遥控器；
- 微功率设备使用时的温度为-15°C~45°C，供电为220V~50Hz。

快速设置

本产品已接入Aqara Home，可通过设备入网远程控制，并与其他产品互联互通。

- 请依照网关说明书，将网关添加到app；
- 开启电源，确保设备处于“待入网”状态；
- 打开Aqara Home App，点击首页右上角“+”，进入“添加设备”页面，选择智能毛巾架 H1，并依照提示进行操作；

提示：如连接不成功，或需要重新连接，请长按温控器模式键5秒以上，毛巾架的蜂鸣器长鸣一声，此时毛巾架恢复出厂设置并开启配网状态60s，再尝试连接。

产品中有害物质的名称及含量

部件名称	有害物质					
	铅 (Pb)	汞 (Hg)	镉 (Cd)	六价铬 (Cr(VI))	多溴联苯 (PBB)	多溴二苯醚 (PBDE)
塑壳	0	0	0	0	0	0
紧固件	0	0	0	0	0	0
电子电器件	X	0	0	0	0	0
结构件	0	0	0	0	0	0
电源适配器	0	0	0	0	0	0
其他五金件	0	0	0	0	0	0

本表格依据SJ/T 11364的规定编制。
0：表示该有害物质在该部件所有均质材料中的含量均在GB/T 26572规定的限量要求以下。
X：表示该有害物质至少在该部件的某一均质材料中的含量超出GB/T 26572规定的限量要求。



保修说明

本产品售后服务严格依据《中华人民共和国消费者权益保护法》、《中华人民共和国产品质量法》实行售后三包服务，服务内容如下：

保修政策

在三包有效期内，您可以依照本规定免费享受退货、换货、维修的服务，退货、换货、维修应当凭发票办理。

- 签收次日起7天内无理由退货（电商购买渠道），由用户承担物流费用；
- 本产品出现《产品性能故障表》所列性能故障的情况，经售后服务中心检测确定后，可以免费享受如下服务。

保修类型

服务类型	服务政策
退货	自签收次日起7天内产品质量原因退货
换货	自签收次日起15天内产品质量原因换货
维修	自签收次日起3年内产品质量原因维修

友情提示：因运输过程中需使用包装箱保证产品运输安全，建议您自签收次日起至少保留包装箱30天。

产品性能故障表

名称	性能故障
智能毛巾架 H1	1、数字显示失效 2、按键失效 3、毛巾架控制失效 4、无线连接失效

非保修条例

- 未经授权的维修、误用、碰撞、疏忽、滥用、进液、事故、改动、不正确的使用非本产品配件，或撕毁、涂改标贴、防伪标记；
- 已超过三包有效期；
- 因不可抗力造成的损坏；
- 毛巾架之外的第三方配件；
- 不符合《产品性能故障表》所列性能故障的情况；
- 因人为原因导致本产品及其配件产生《产品性能故障表》所列性能故障。

5

6

7

8