



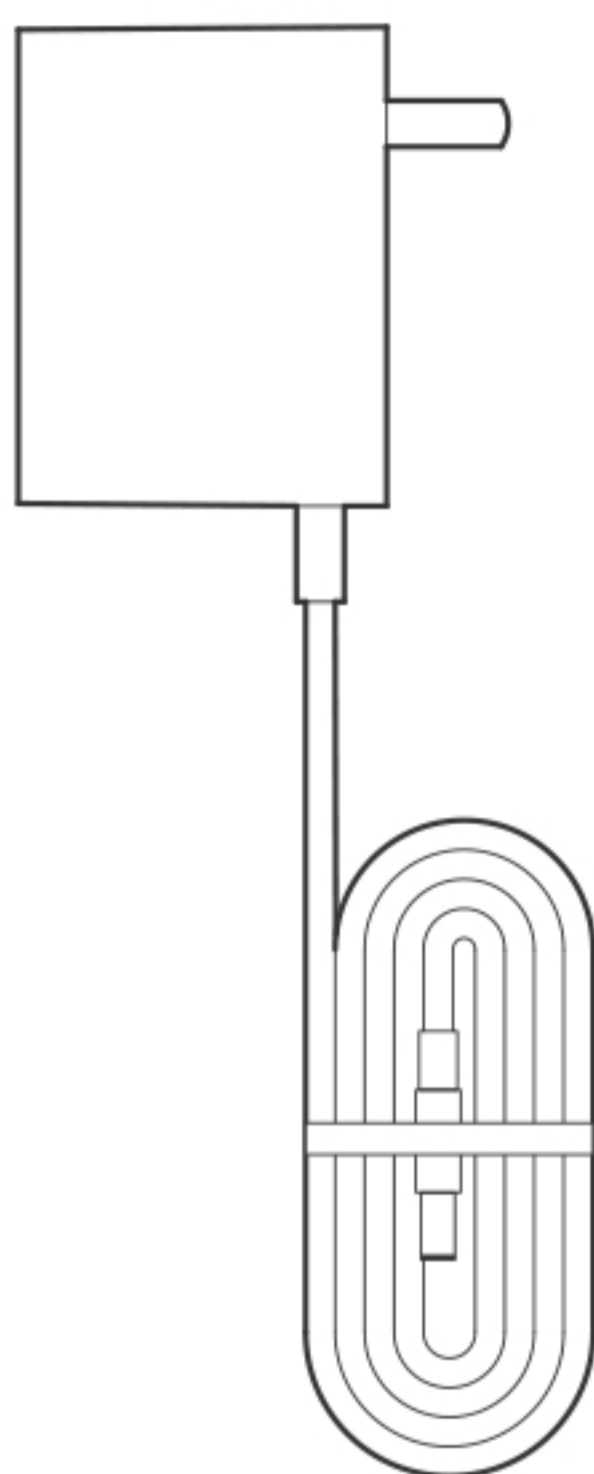
## 智能窗帘电机 A1使用说明书

## 产品介绍

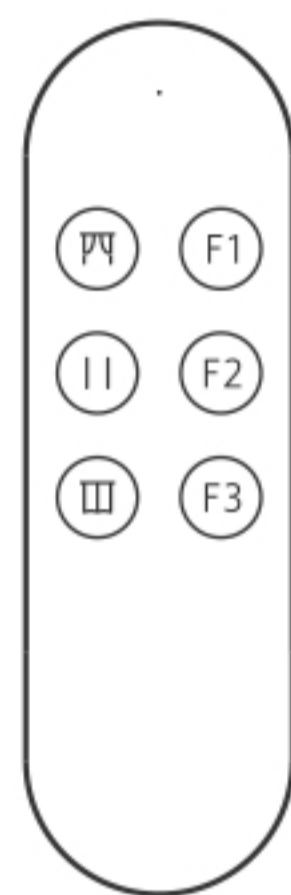
Aqara智能窗帘电机 A1是一款电动智能窗帘电机,可实现将普通的开合帘智能化的设备,通过电源适配器进行供电,它内置了Wi-Fi无线通讯模块,通过app连入网络后,可实现远程控制、定时、语音控制开关窗帘,以及多设备智能化联动等功能。



电机



电源适配器



遥控器

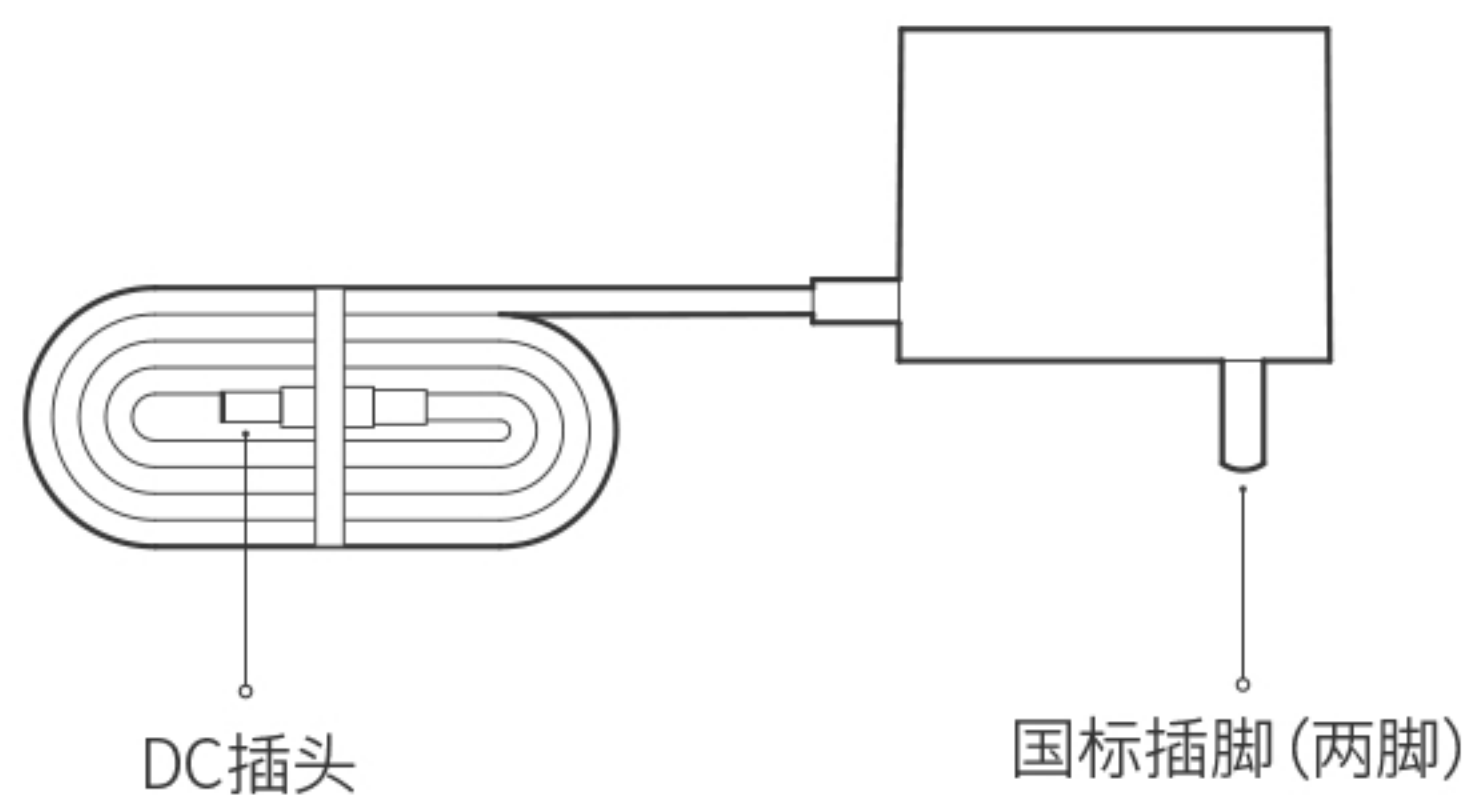
## 电机



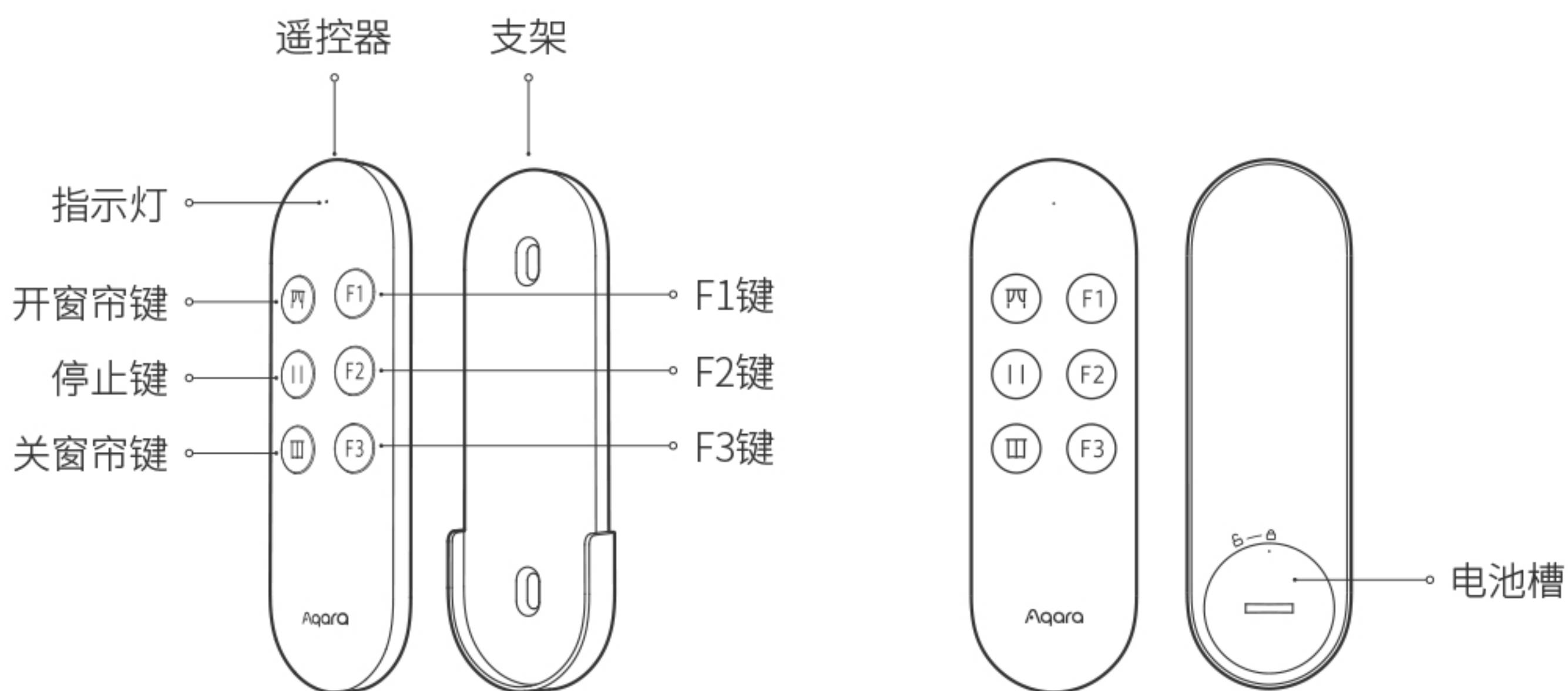
适配器插口



## 电源适配器



## 遥控器



\* F1键、F2键、F3键默认分别为打开窗帘至30%、50%、70%，可通过app自定义打开百分比或设置为无线开关功能，联动控制其他智能设备。

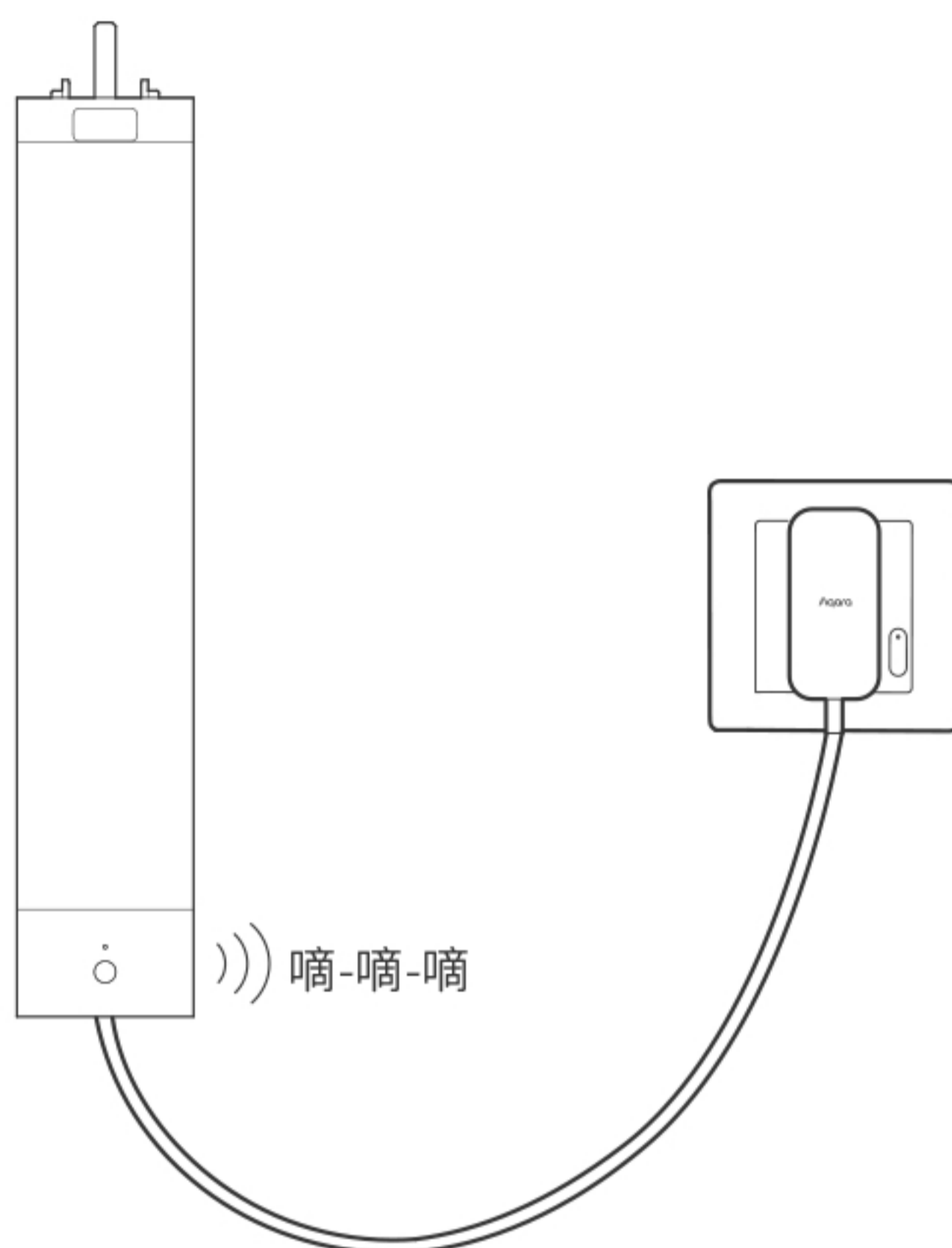
## 遥控器配对

---

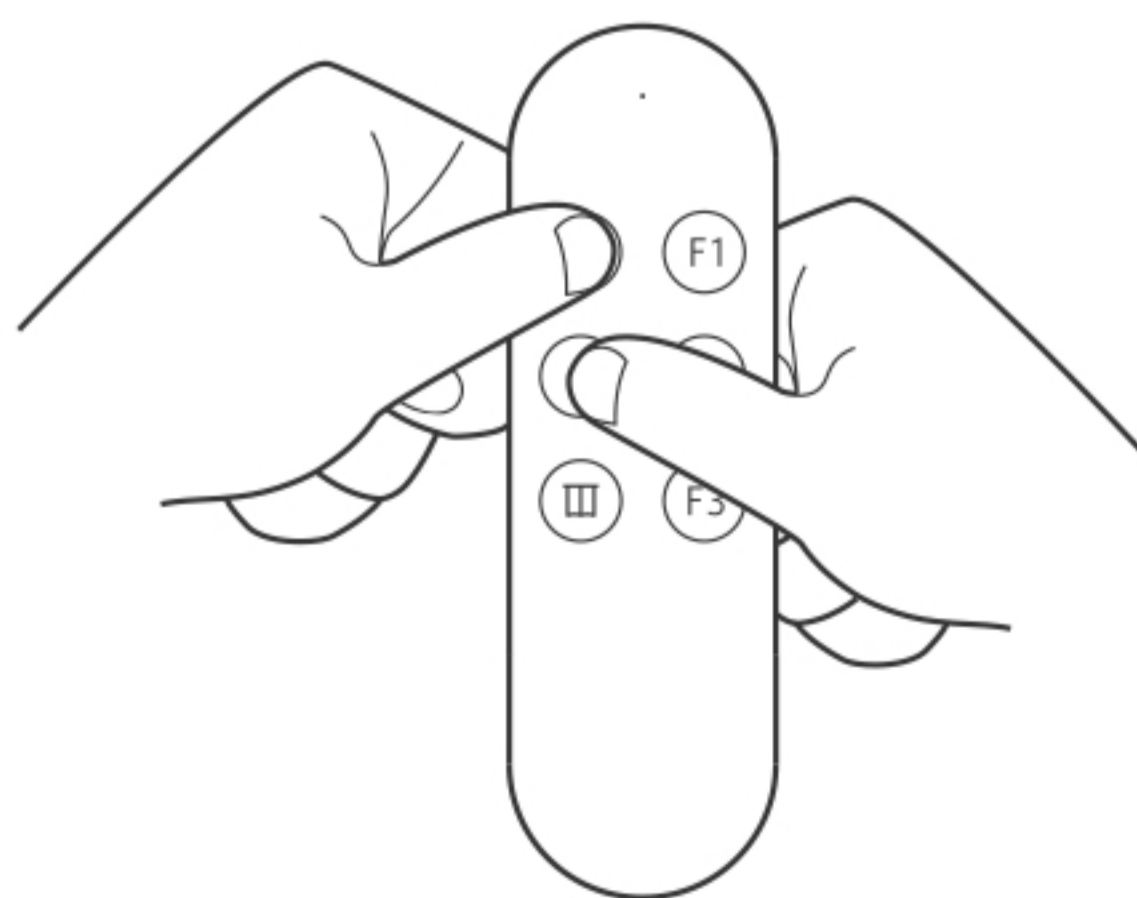
说明：出厂时遥控器与窗帘电机未配对，使用前需要进行配对操作。

操作方法：

第一步，将窗帘电机通电或通电后三击（连续快速单击3次）重置键，此时蜂鸣器会发出“嘀-嘀-嘀”三声；



第二步，紧接着在靠近窗帘电机的位置，同时按住遥控器上的“开窗帘键+停止键”不松手，3秒后遥控器上的指示灯开始闪烁，此时松手，进行配对；



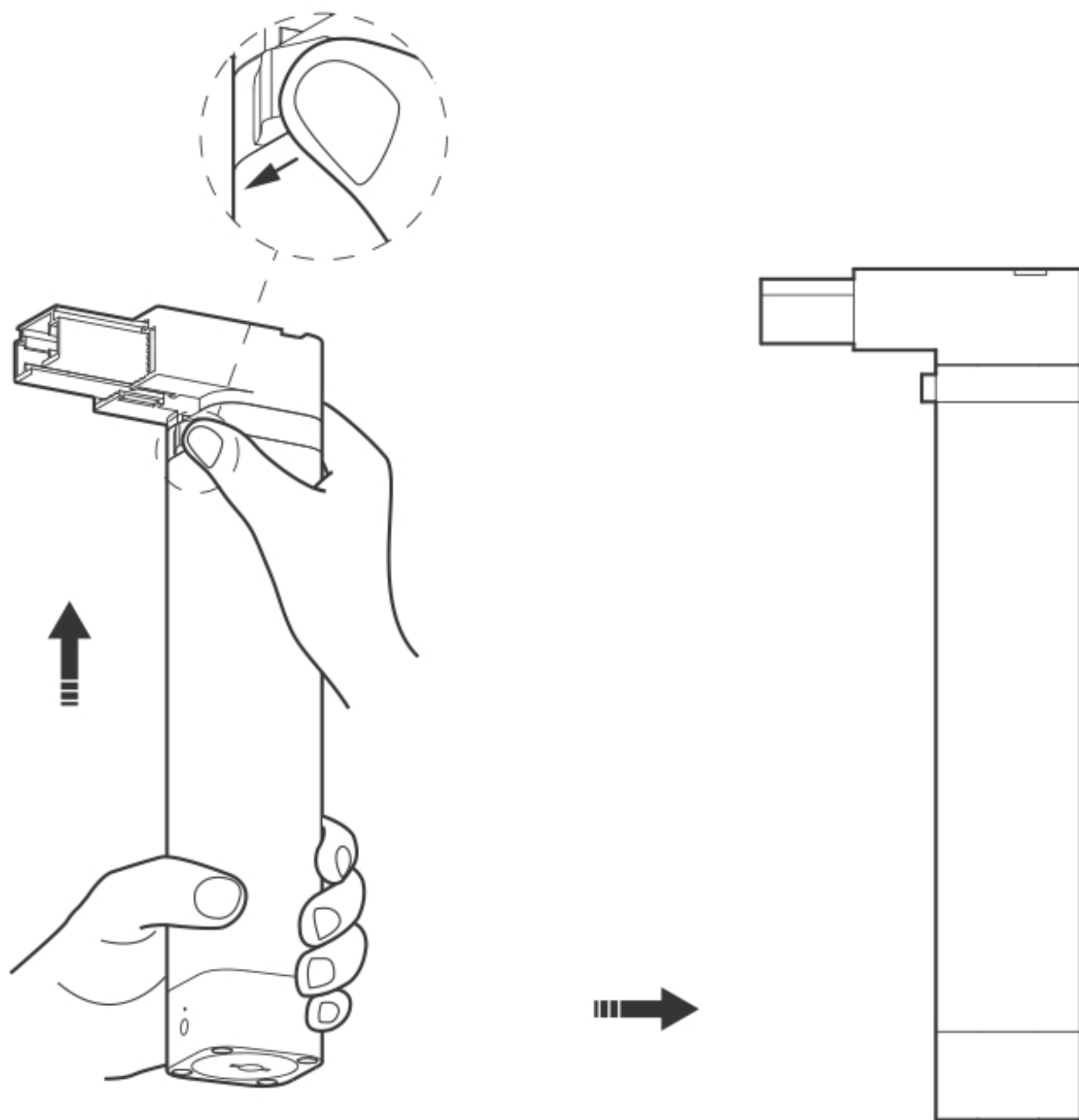
第三步，若听到窗帘电机上发出“嘀——”的一声则表明已配对成功；若听到窗帘电机上发出“嘀-嘀”两声则表明配对失败，此时按照以上步骤重试即可。

## 安装方法

### ① 将电机装入轨道传动箱

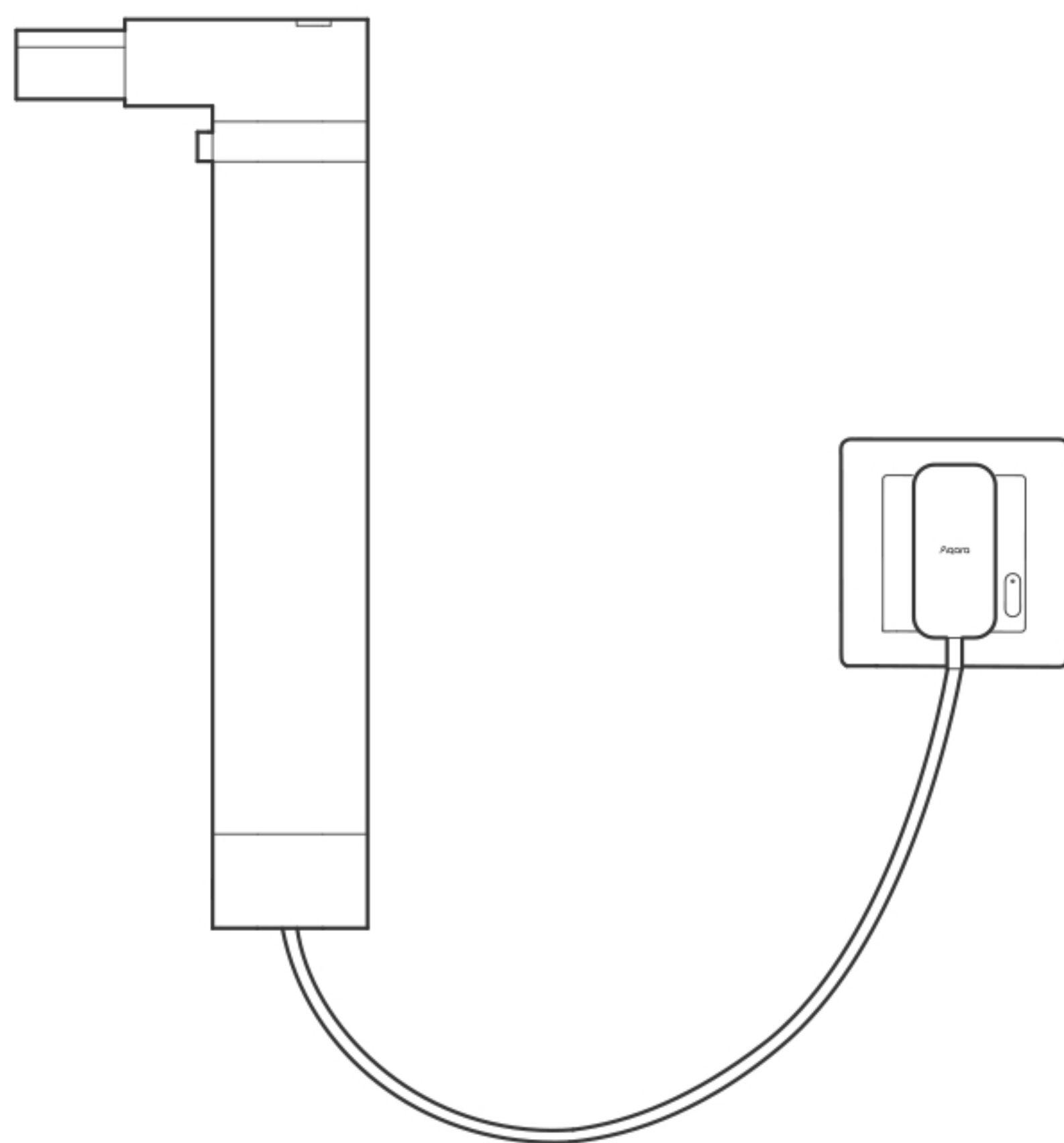
按住并往左拨动固定拨钮不放，将电机端头对准并插入轨道传动箱，匹配吻合后松开拨钮，完成安装。

\*请确保电机与轨道传动箱安装稳妥，以免影响使用或电机脱落。



### ② 电源适配器插入电机

先将电源适配器插入电机底部的适配器插口，再将电源适配器插入插座。



更多电机介绍及测量安装服务说明, 请扫描下方二维码查看了解。



## 注意事项

---

1. 本产品仅限室内使用, 请勿在潮湿环境或室外使用;
2. 注意防潮, 请勿将水或其他液体泼洒在本产品上;
3. 请勿将本产品置放于靠近热源的地方;
4. 若产品使用中出现故障, 请勿尝试自行维修产品, 应由授权的专业人士进行此项工作。

## 快速设置

---

本产品已接入米家, 可通过米家app操控, 支持MIUI系统, 并与其它接入米家的智能设备互联互通。

### 1. 下载app

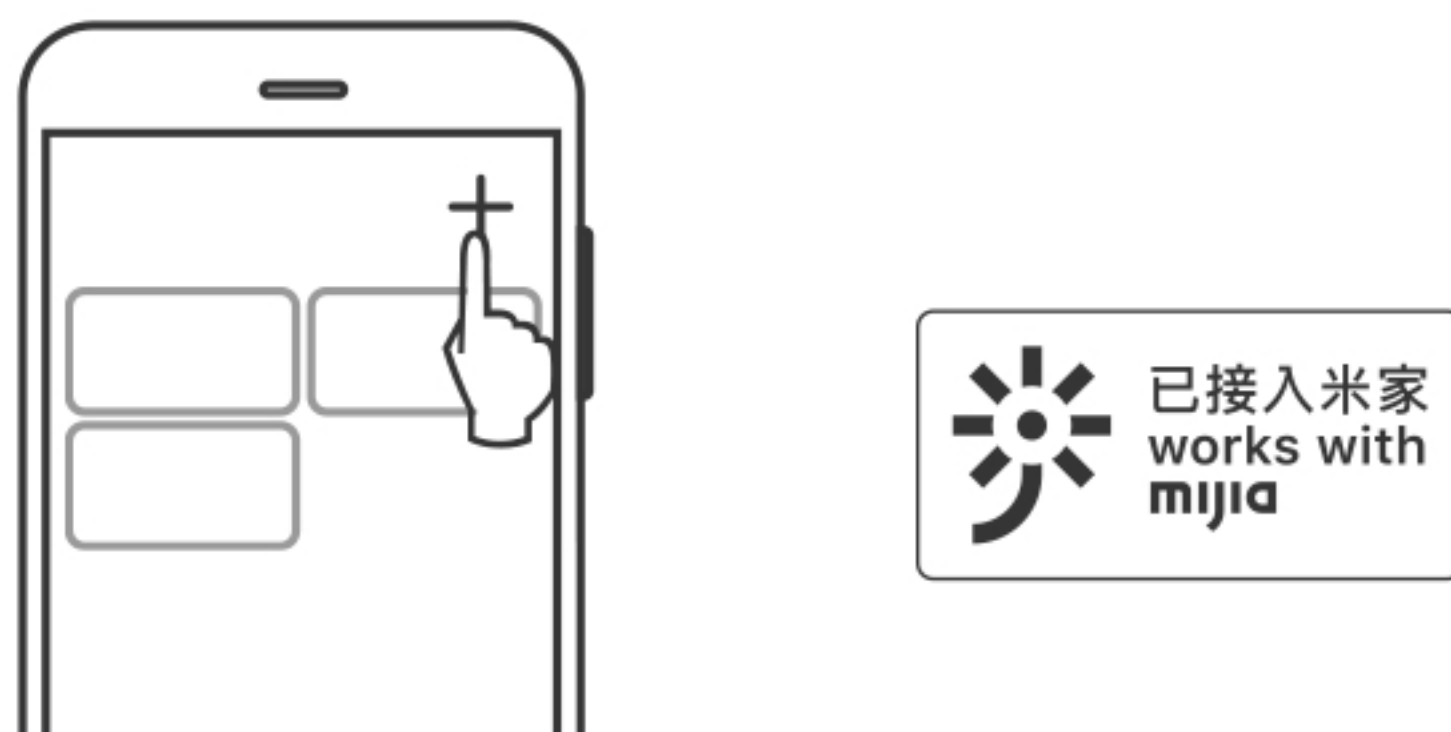
在应用商店搜索“米家”或扫描以下二维码下载安装米家app。



## 2. 添加设备

将智能窗帘电机通电,同时确保手机已连接到2.4GHz频段的Wi-Fi网络。此时电机上的指示灯为黄灯快闪状态。

打开米家app“米家”页,在页面右上角点击“+”添加您要连接的Aqara智能窗帘电机 A1,根据提示一步步操作,添加成功后即可在“米家”列表找到此设备。



\* 如连接不成功,或需要重新连接,请长按重置键5秒,直到黄灯亮起且蜂鸣器响起后松开,黄色指示灯持续快闪,此时再重新连接。

## 按键操作说明

	按键操作	说明
窗帘电机 (重置键)	单击	执行“开-停-关”
	三击(连续快速单击3次)	使窗帘电机进入遥控器配对状态
	五击(连续快速单击5次)	删除电机行程
	长按5秒	电机恢复出厂设置
	双击,再长按5秒	解绑窗帘电机中所有已配对的遥控器
遥控器 (3个按键)	同时按住“开窗帘键+停止键”3s	蓝牙配对
	五击停止键	删除电机行程
	同时按住“开窗帘键+关窗帘键”3s	电机换向操作
	长按开窗帘键5s,再双击停止键	电机恢复出厂设置
	双击停止键,再长按停止键5s	解绑当前遥控器
	双击停止键	遥控器反向查找

## 指示灯说明

	指示灯状态	说明
窗帘电机	黄灯快闪	电机进入入网状态(首次使用或重置设备后出现)
	蓝灯快闪	正在连接Wi-Fi网络(电机入网、网络中断或断电重新上电电机重新连接网络时出现)
	黄灯慢闪	OTA升级中
	蓝灯长亮	电机已入网,且正在运行
	红灯长亮	电机未入网,且正在运行
	蓝灯慢闪2次	执行设备查找功能
遥控器	任意按键操作出现红灯	电池电量低

## 蜂鸣器说明

蜂鸣器状态	说明
长鸣1声	删除电机行程; 恢复出厂设置; 执行设备查找; 遥控器蓝牙配对成功; 电机换向成功; 解除遥控器配对成功
短鸣2声	电机无行程时,执行删除行程动作; 遥控器匹配失败
短鸣3声	电机进入遥控器配对状态

## 基本参数

---

### ① 电机

产品名称:Aqara智能窗帘电机 A1

产品型号:ZNCLDJ21LM

额定扭矩:2N·m

额定功率:28W

工作温度:-20°C~+55°C

执行标准:GB/T 12350-2009

无线连接:Wi-Fi IEEE 802.11 b/g/n 2.4GHz、Bluetooth 4.2

产品尺寸:49.5×49.5×257mm

输入:18V 1.6A

输出转速:80 r/min

工作制:S2 12min

工作湿度:10%~90% RH, 无冷凝

CMIIT ID:2019DP4343

### ② 电源适配器

产品名称:电源适配器

输入:100-240V~ 50/60Hz 1A

执行标准:GB 17625.1-2012、GB 4943.1-2011、GB/T 9254-2008

产品型号:DYSPQCC11LM

输出:18V=1.6A

### ③ Aqara蓝牙遥控器

产品型号:LYYKQ11LM

无线连接:Bluetooth 5.0

工作温度:-10°C~+40°C

执行标准:Q/QLML024

产品尺寸:126×39×9.5mm

电池型号:CR2032

工作湿度:0~95% RH, 无冷凝

CMIIT ID:2018DP7077



Bluetooth®文字商标和徽标为蓝牙技术联盟的注册商标,深圳绿米联创科技有限公司对此类商标的任何使用均已获得许可。其他商标和商品名称为其各自所有者所有。

## 产品中有害物质的名称及含量

部件名称	有害物质					
	铅 (Pb)	汞 (Hg)	镉 (Cd)	六价铬 (Cr(VI))	多溴联苯 (PBB)	多溴二苯醚 (PBDE)
塑胶件	0	0	0	0	0	0
铝材	0	0	0	0	0	0
其他内部 结构金属	0	0	0	0	0	0
马达	X	0	0	0	0	0
电机PCBA	0	0	0	0	0	0
适配器PCBA	0	0	0	0	0	0
遥控器PCBA	0	0	0	0	0	0
包装	0	0	0	0	0	0
其他组件	0	0	0	0	0	0

本表格依据SJ/T 11364的规定编制。

0: 表示该有害物质在该部件所有均质材料中的含量均在GB/T 26572规定的限量要求以下。

X: 表示该有害物质至少在该部件的某一均质材料中的含量超出GB/T 26572规定的限量要求。



## 保修说明

本窗帘电机产品售后服务严格依据《中华人民共和国消费者权益保护法》、《中华人民共和国产品质量法》实行售后三包服务, 服务内容如下:

### 保修政策

在三包有效期内, 您可以依照本规定免费享受退货、换货、维修的服务, 退货、换货、维修应当凭购买凭证办理。

1. 签收次日起7天内无理由退货(电商购买渠道), 由用户承担物流费用;
2. 本产品出现《产品性能故障表》所列性能故障的情况, 经售后服务中心检测确定后, 可以免费享受如下服务:

服务类型	服务政策
退货	自签收次日起7天内产品质量原因退货
换货	自签收次日起15天内产品质量原因换货
维修	自签收次日起3年内产品质量原因维修

## 产品性能故障表

名称	性能故障
Aqara智能窗帘电机 A1	1. 指示灯失效 2. 按键失效 3. 电机控制失效 4. Wi-Fi失效 5. 遥控器失效

## 保修类型

类型	保修内容	保修时间
主机	窗帘电机	3年
附件	遥控器	1年

注意：遥控器电池为产品随机耗材，不在保修范围。

## 非保修条例

1. 未经授权的维修、误用、碰撞、疏忽、滥用、进液、事故、改动、不正确的使用非本产品配件，或撕毁、涂改标贴、防伪标记；
2. 已超过三包有效期；
3. 因不可抗力造成的损坏；
4. 轨道、帘布等除电机、遥控器之外的第三方配件；
5. 不符合《产品性能故障表》所列性能故障的情况；
6. 因人为原因导致本产品及其配件产生《产品性能故障表》所列性能故障。

友情提示：因运输过程中需使用包装箱保证产品运输安全，建议您自签收次日起至少保留包装箱30天。

本产品仅限中国地区（不含港澳台地区）销售，故本产品仅在中国地区（不含港澳台地区）提供售后服务，本保修条例仅适用于中国地区（不含港澳台地区）。

---

服务热线：400-990-7930

服务网址：[www.aqara.com/support](http://www.aqara.com/support)

服务邮箱：[support@aqara.com](mailto:support@aqara.com)

制造商：深圳绿米联创科技有限公司

地址：深圳市南山区桃源街道留仙大道塘岭路1号金骐智谷大厦8楼