

Aqara

使用说明书

云耀吸顶灯 Z1

请仔细阅读本说明书并妥善保管

产品介绍

Aqara 云耀吸顶灯 Z1系列，采用全光谱灯珠，健康护眼，无蓝光危害，极简设计，风格百搭，广泛适用与卧室、书房、客厅等家居空间。

注意事项



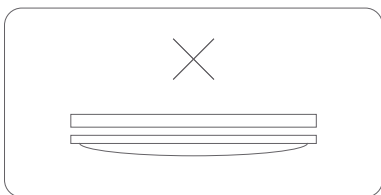
警告：为防止吸顶灯破损、坠落、触电、起火等威胁人身安全的事故发生，请严格按照说明书进行安装和使用，不能自行改造灯具和调换部件及配件。

- 1、不能将灯具安装于薄软及不能承重的如石膏板、塑料板、薄金属片等天花板；
- 2、吸顶灯安装区域天花板的受力点必须大于本灯具重量的4倍以上；
- 3、本产品仅限室内使用，不能将灯具安装在高温物体上方或潮湿场所；
- 4、安装、检查、维修吸顶灯时，请委托电气专业人员操作；

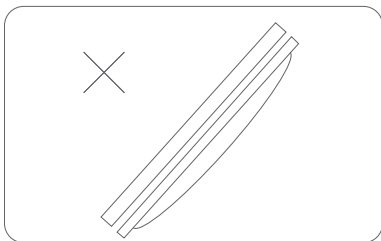
注意：

接通电源后灯不亮时，请确认灯具安装和接线是否正确。

此灯具的光源是不可替换的；当光源到其寿终时，应替换整个灯具。




不稳固的天花板

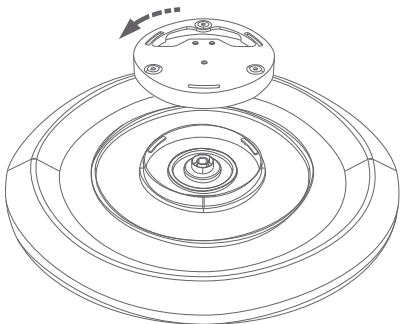


倾斜场所

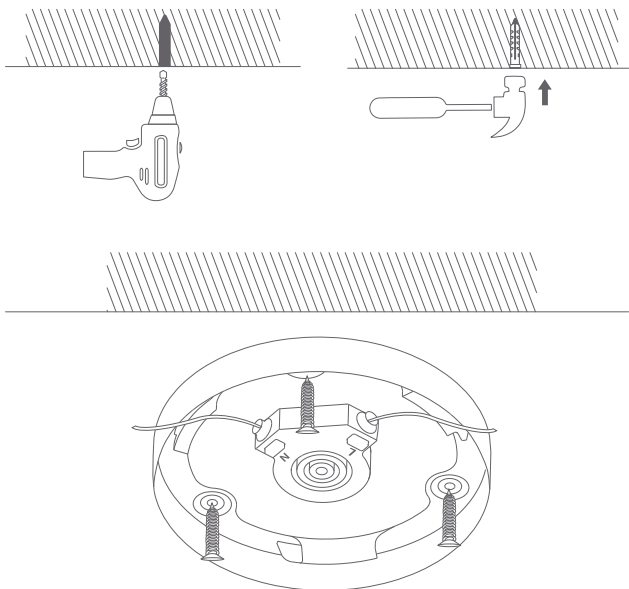
安装介绍

 警告：安装灯具前，必须切断电源，防止触电。

1、打开包装，取出灯和配件包，手扶住灯体，逆时针旋转挂板，将挂板取出。



2、根据挂板的安装孔位在天花板上钻孔，打入膨胀胶塞，用自攻螺丝把挂板固定在天花板上。保证外接电源线穿过挂板进线孔，确保安装牢固。



请仔细阅读本说明书并妥善保管

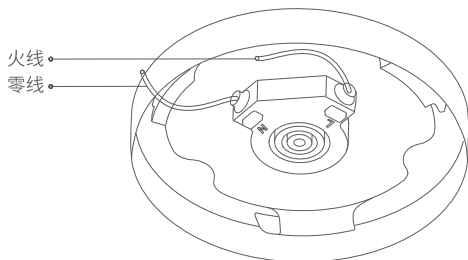
生产者:深圳绿米联创科技有限公司

地址:深圳市南山区桃源街道福光社区留仙大道3370号南山智园崇文园区
1号楼801-804

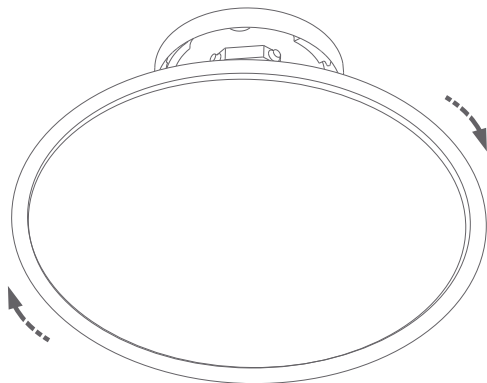
服务网址:www.aqara.com/support

服务电话:400-990-7930 (工作日 10:00~18:00)

3、将220V市电穿过挂板中间孔，然后把市电接线插入接线端子模块侧面圆孔内，火线接L，零线接N，接线时注意导线接触良好，尾端铜丝不外露。



4、把挂板与灯体对好位置，按顺时针方向旋转到头，即安装到位，并请确定安装牢固



5、确认以上步骤无误后，通电使用本产品



* 安装后请务必确认安装是否到位，若安装不当产品有掉落的风险。

基本参数

产品名称	云耀吸顶灯 Z1(40W)	云耀吸顶灯 Z1(55W)
产品型号	LKXDD11LM	LKXDD12LM
额定输入	220-240V~50/60Hz 0.17A Max	220-240V~50/60Hz 0.25A Max
额定功率	40W(48×1.5W/LED模块+288×0.2W/LED模块)	55W(84×1.5W/LED模块+360×0.2W/LED模块)
色温	2700K-6500K	2700K-6500K
产品尺寸	φ420×90mm	φ500×95mm
执行标准	GB 7000.1-2015, GB 7000.201-2008	
包装内含	灯体×1、快装挂板×1、螺丝×3、膨胀胶塞×3、使用说明书×1	



产品中有害物质的名称及含量

部件名称	有害物质					
	铅 (Pb)	汞 (Hg)	镉 (Cd)	六价铬 (Cr(VI))	多溴联苯 (PBB)	多溴二苯醚 (PBDE)
LED	○	○	○	○	○	○
线路板	×	○	○	○	○	○
金属部件	○	○	○	○	○	○
塑胶部件	○	○	○	○	○	○

本表格依据SJ/T 11364 的规定编制。
 ○：表示该有害物质在该部件所有均质材料中的含量均在GB/T26572 规定的限量要求以下。
 ×：表示该有害物质至少在该部件的某一均质材料中的含量超出GB/T 26572规定的限量要求。



微功率使用说明

- 1、本产品使用的 2.4G 技术符合“微功率短距离无线电发射设备目录和技术要求”中通用微功率设备F类设备的技术要求,用于数据传输应用。采用一体化天线,控制、调整及开关等使用方法请参考产品说明书中相关内容;
- 2、不得擅自改变使用场景或使用条件、扩大发射频率范围、加大发射功率(包括额外加装射频功率放大器),不得擅自更改发射天线;
- 3、不得对其他合法的无线电台(站)产生有害干扰,也不得提出免受有害保护;
- 4、应当承受辐射射频能量的工业、科学及医疗(ISM)应用设备的干扰或其他合法的无线电台(站)干扰;
- 5、如对其他合法的无线电台(站)产生有害干扰时,应立即停止使用,并采取消除干扰后方可继续使用;
- 6、在航空器内和依据法律法规、国家有关规定、标准划设的射电天文台、气象雷达站、卫星地球站(含测控、测距、接收、导航站)等军民用无线电台(站)、机场等的电磁环境保护区域内使用微功率设备,应当遵守电磁环境保护及相关行业主管部门的规定;
- 7、禁止在以机场跑道中心点为圆心、半径5000米的区域内使用各类模型遥控器;
- 8、微功率设备使用温度为25°C,供电为220V~, 50Hz

保修说明

本产品售后服务严格依据《中华人民共和国消费者权益保护法》、《中华人民共和国产品质量法》实行售后三包服务，服务内容如下：

保修政策

在三包有效期内，您可以依照本规定免费享受退货、换货、维修的服务，退货、换货、维修应当凭发票办理。

- 1、签收次日起7日内无理由退货（电商购买渠道），由用户承担物流费用；
- 2、本产品出现《产品性能故障表》所列性能故障的情况，经售后服务中心检测确定后，可以免费享受如下服务。

服务类型	服务政策
退货	自签收次日起7天内产品质量原因退货
换货	自签收次日起15天内产品质量原因换货
维修	自签收次日起3年内产品质量原因维修 (电子件3年内、塑件不保修)

友情提示：因运输过程中需使用包装箱保证产品运输安全，建议您自签收次日起至少保留包装箱30天。

产品性能故障表

名称	性能故障
云耀吸顶灯 Z1	1、因结构或者材料因素造成表面裂损 2、灯具不亮 3、灯具持续闪烁，无法正常使用

非保修条例

- 1、未经授权的维修、误用、碰撞、疏忽、滥用、进液、事故、改动、不正确的使用非本产品配件，或撕毁、涂改标贴、防伪标记；
- 2、已超过三包有效期；
- 3、因不可抗力造成的损坏；
- 4、不符合《产品性能故障表》所列性能故障的情况；
- 5、因人为原因导致本产品及其配件产生《产品性能故障表》所列性能故障。