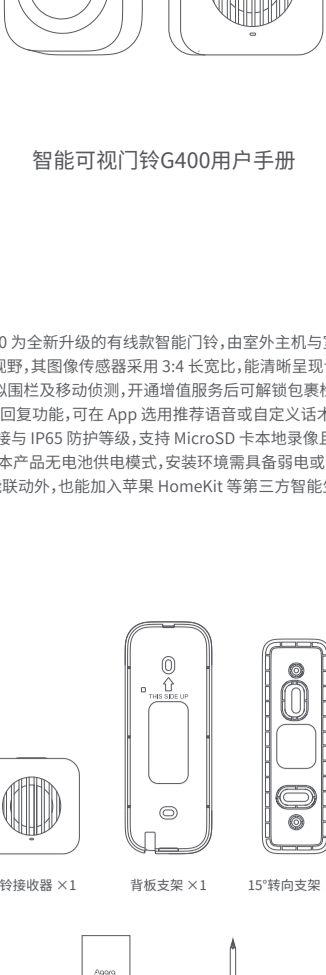


Aqara

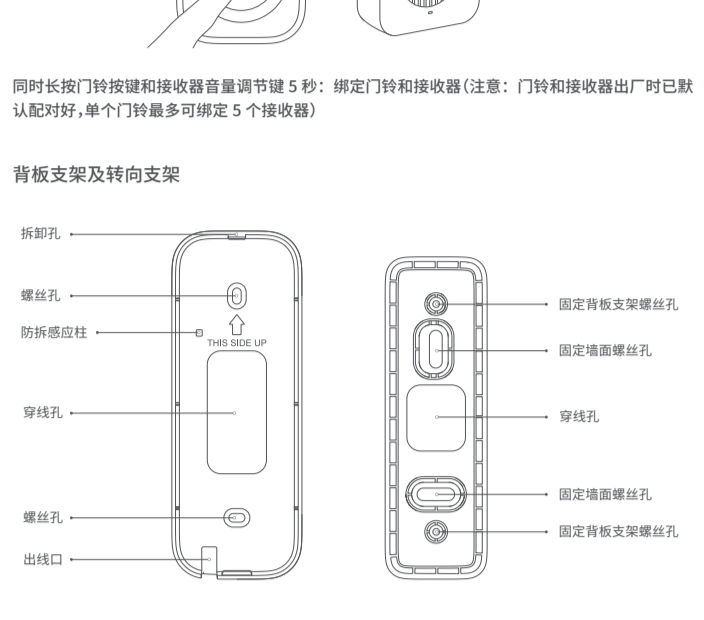


智能可视门铃G400用户手册

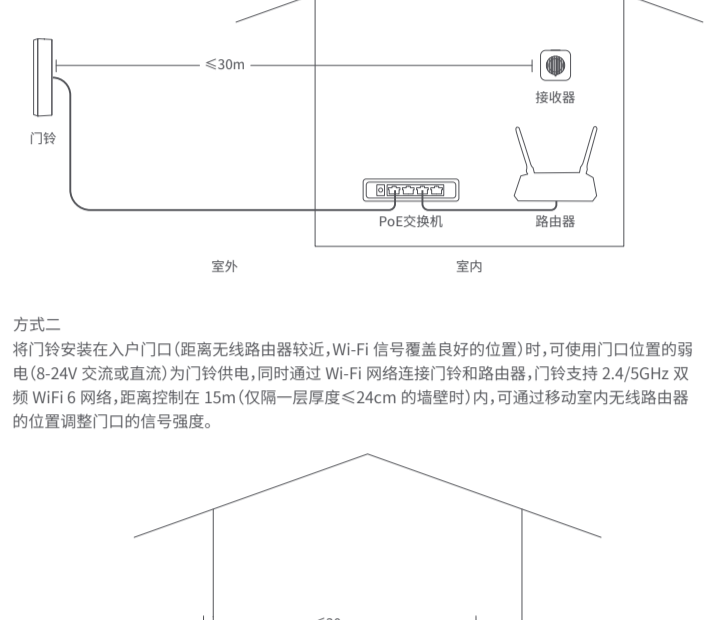
产品简介

Aqara 智能可视门铃 G400 为全新升级的有线智能门铃，由室外主机与室内接收器组成，配备 300 万像素镜头与 165° 广角视野，其图像传感器采用 3.4 长宽比，能清晰呈现访客全身影像。基础安防层面支持本地人脸识别、虚拟围栏及移动侦测，开通增值服务后可解锁包裹检测、人脸识别等 AI 功能。此外，G400 新增一键快捷回复功能，可在 App 选用推荐语音或自定义语音应答访客。本产品兼具 2.4/5GHz 双频 Wi-Fi 6 连接与 IP65 防护等级，支持 MicroSD 卡本地录像且兼容 Onvif 协议，可接入第三方 NVR 或软件平台。本产品无电池供电模式，安装环境需具备弱电 PoE 电源。本产品除可接入 Aqara Home 实现智能联动外，也能接入苹果 HomeKit 等第三方智能生态使用。

包装清单

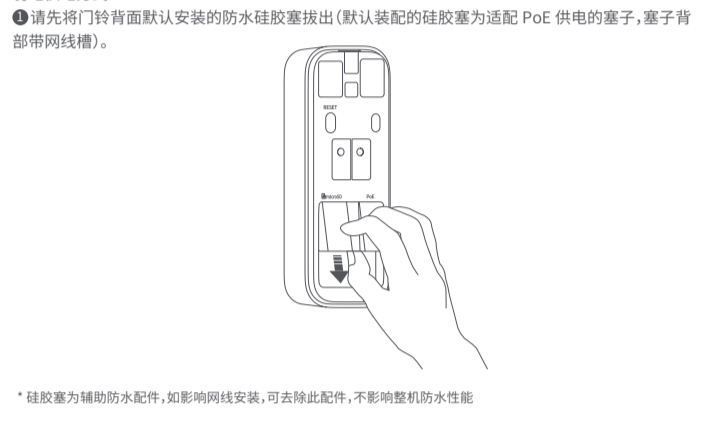


门铃主机



- 门铃主机按键：**
- 门铃按钮：按一下，触发门铃和接收器同时响铃
 - 功能按键：长按十秒重置网络，快按 10 次恢复出厂设置
 - 强拆感应按钮：App 开启检测功能的情况下，检测到门铃主体脱离安装支架时，将触发门铃发出报警声

门铃接收器



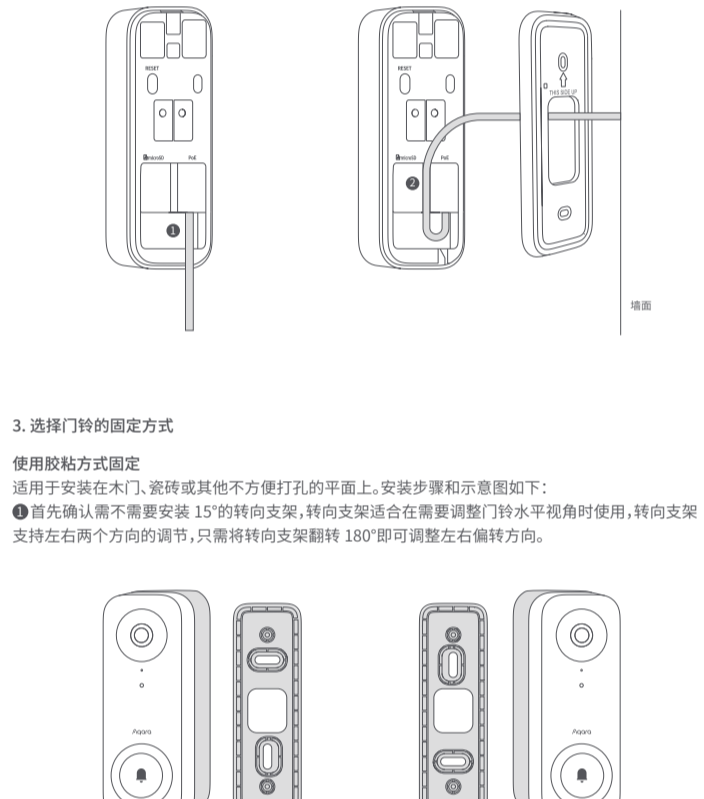
- 接收器按键：**
- 短按一次音量调节键：循环切换一次音量大小
 - 长按一次铃声切换键：循环切换一种响铃声音
 - 长按铃声切换键 10 秒：解除接收器与门铃的配对关系

门铃和接收器绑定



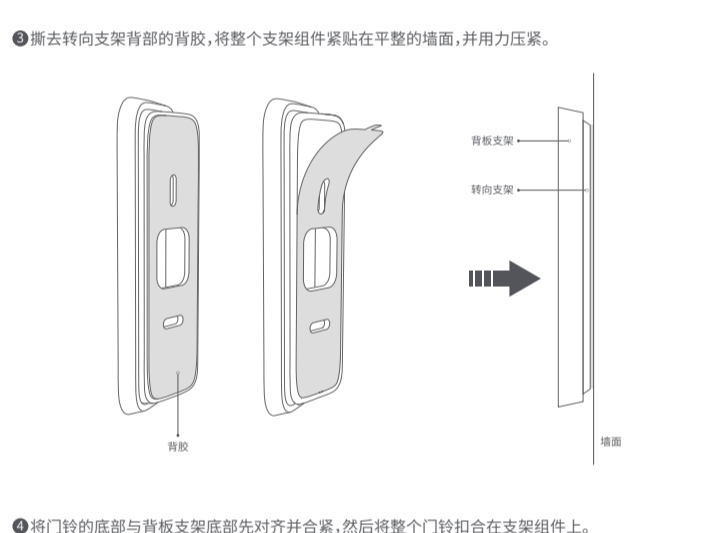
同时长按门铃按钮和接收器音量调节键 5 秒：绑定门铃和接收器（注意：门铃和接收器出厂时已默认配对好，单个门铃最多可绑定 5 个接收器）

背板支架及转向支架

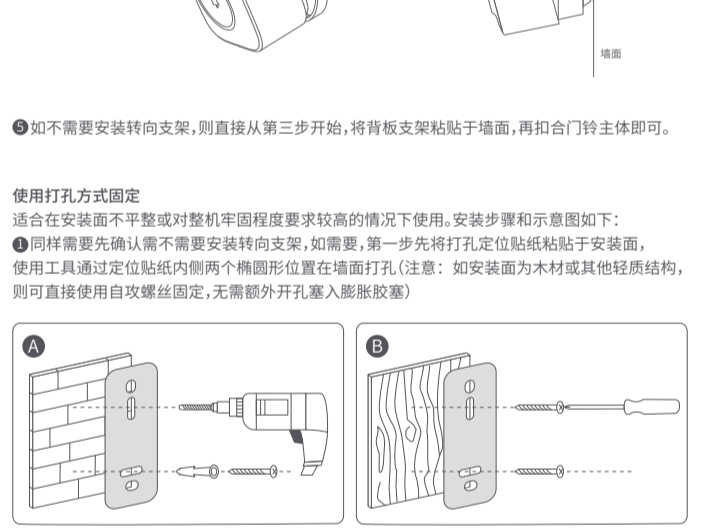


产品安装

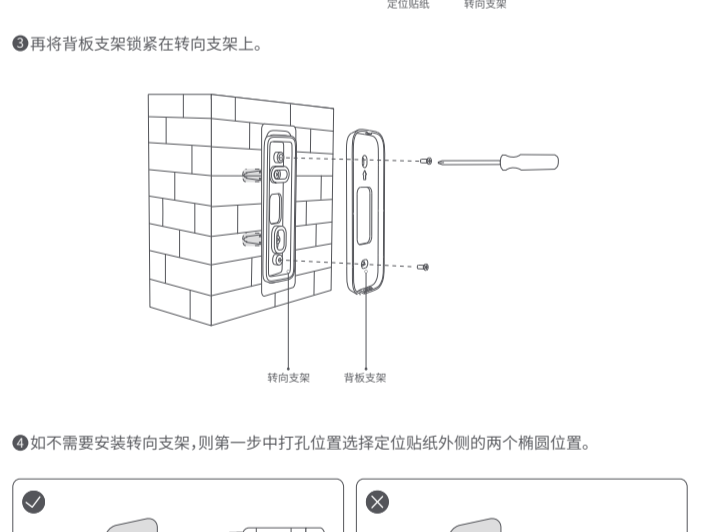
- 1. 选择安装位置**
- 方式一
- 将门铃安装在院子围墙或栅栏（距离无线路由器较远，Wi-Fi 信号覆盖良好的位置）时，推荐按下图所示的 PoE 方式为门铃供电和提供网络连接（需提前完成 PoE 网线的铺设），门铃与室内接收器的距离控制在 30m（仅隔一层厚度≤24cm 的墙壁时）范围内。



- 方式二
- 将门铃安装在木门、窗框（距离无线路由器较近，Wi-Fi 信号覆盖良好的位置）时，可使用门口位置的弱电（8-24V 交流或直流）为门铃供电，同时通过 Wi-Fi 网络连接门铃和路由器，门铃支持 2.4/5GHz 双频 Wi-Fi 6 连接，距离控制在 15m（仅隔一层厚度≤24cm 的墙壁时）内，可通过移动室内无线路由器的位置调整门口的信号强度。



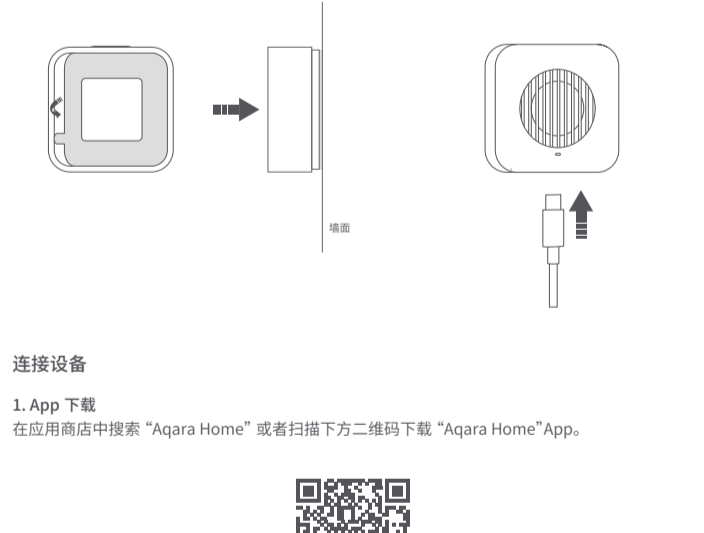
- 门铃的安装高度推荐为门铃上沿距地面 1.3-1.4 米，安装位置越低，垂直视野盲区越小。



2. 选择供电方式

弱电供电方式

- 将门铃背面默认安装的防水硅胶塞拔出（默认安装的硅胶塞为适配 PoE 供电的塞子，塞子背部带网线缆）。



- 从包装盒配件中选择全封闭的防水硅胶塞（背部无网线缆），重新扣好在背部凹槽中。



- 使用螺丝刀松开电源线接线柱上的螺丝，将 U 型接线端子插入螺丝与接线柱的缝隙中，再拧紧螺丝，注意避免电源线短路。

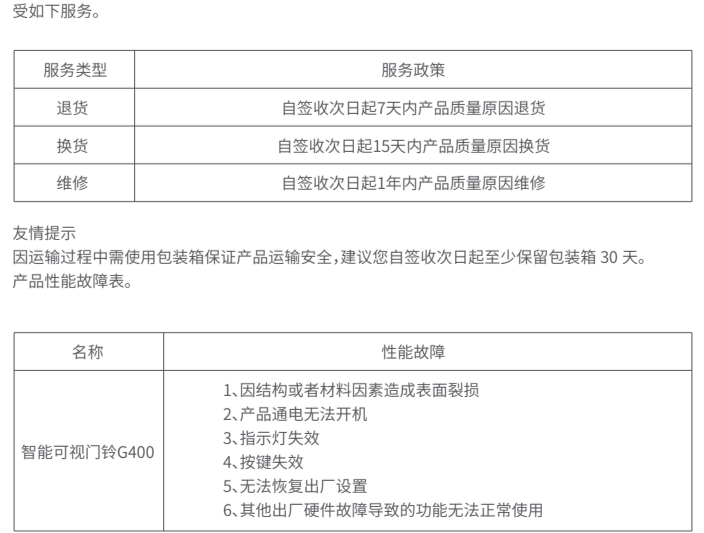


- 将延长线末端与主电源线连接后，将接线帽扣好在两线连接处，并旋紧锁紧，然后将延长线部分塞入墙壁空隙中。

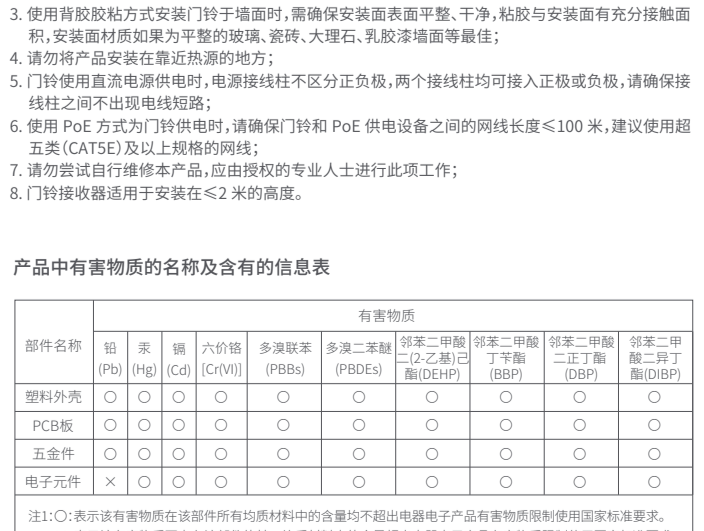


PoE 供电方式

- 将门铃背面默认安装的防水硅胶塞拔出
- 将网线插入 RJ45 网口中
- 重新扣好硅胶防水塞，确保表面平整



- 网线可以从门铃的底部出线槽穿出，如图所示，也可在背部凹槽中折成 U 型线束，贴紧硅胶防水塞的埋线槽，最后通过支架的穿孔线穿过墙壁（图示）。



3. 选择门铃的固定方式

使用胶贴方式固定

- 适用于安装在木门、窗框或其他不方便打孔的平面上。安装步骤和示意图如下：
- 首先确认安装位置不需要安装转向支架，如需要，第一步先将打孔定位贴粘贴于安装面，使用工具通过定位贴底部两个椭圆形位置在墙面打孔（注意：如安装面为木材或其他轻质结构，则可直接使用自攻螺丝固定，无需额外开孔塞入膨胀胶塞）

- 先用配件中两颗较短的自攻螺丝（规格：KB3×6×5.0 mm），将转向支架和背板支架锁紧。

- 撕去转向支架背部的背胶，将整个支架组件紧贴平整的墙面，并用压力压紧。

- 将门铃的底部与背板支架底部先对齐并合紧，然后将整个门铃扣合在支架组件上。

- 如不需要安装转向支架，则直接从第三步开始，将背板支架粘贴于墙面，再扣合门铃主体即可。

使用打孔方式固定

适合在墙面不平整或对整体牢固程度要求较高的情况下使用。安装步骤和示意图如下：

同样需要先确认是否需要安装转向支架，如需要，第一步先将打孔定位贴粘贴于安装面，使用工具通过定位贴底部两个椭圆形位置在墙面打孔（注意：如安装面为木材或其他轻质结构，则可直接使用自攻螺丝固定，无需额外开孔塞入膨胀胶塞）

- 将膨胀胶塞（规格：D6*25mm）放入孔中，确保胶塞尾部与墙面平整，使用配件中 2 颗较长的自攻螺丝（规格：KA3*25*5.5mm）将转向支架锁紧在墙面上。

- 再将背板支架锁紧在转向支架上。

- 如不需要安装转向支架，则第一步中打孔位置选择定位贴外侧的两个椭圆位置。

3. 拆卸门铃

如需拆卸门铃主体检修，可使用卡针从门铃顶部的小孔中按压内部活动卡扣，然后取下门铃主体。

4. 固定室内接收器并通电

室内接收器仅支持背胶固定方式，撕开背部的背胶保护贴，将其紧贴平整墙面，并接通电源。

连接设备

1. App 下载

在应用商店中搜索“Aqara Home”或者扫描下方二维码下载“Aqara Home”App。

2. 添加设备

接入 Aqara Home

确保手机已连接到门铃即连接的 Wi-Fi 网络，当门铃状态指示灯处于黄色闪烁状态时，打开 Aqara Home App，设备将被自动发现并展示在 App 的设备添加页面，点击发现的设备，依照 App 提示完成设备绑定操作。或通过点击 App 首页右上角“+”，选择“智能可视门铃 G400”并根据 App 提示进行绑定操作。绑定成功后，门铃状态指示灯将呈蓝灯长亮状态。

- 门铃主机和接收器在出厂前已完成配对，用户无需重新绑定；
- 绑定设备过程中需要扫描门铃背面的二维码信息，请在安装门铃前，先完成网络连接；
- 门铃通电启动 10 分钟后仍未执行配网操作，设备将进入白灯常亮警示状态，若要使门铃重新进入配网状态，请断开电源重新连接，或快按功能键 10 次将门铃恢复出厂设置，当指示灯变为黄灯闪烁时，可重新配网；
- 配网时，请将手机尽量靠近门铃，同时请确保手机蓝牙功能开启并授权 App 使用蓝牙功能。

接入 Apple® 家庭™ App

打开 Apple® 家庭™ App，点击右上角“+”，进入 HomeKit 页面，扫描或手动输入门铃背面的 HomeKit 设置代码（HomeKit 二维码），将设备绑定至 HomeKit。

常见的 HomeKit 添加失败指引如下：

- 提示“无法添加配件”：由于反复多次添加失败，导致 iOS 系统缓存的错误信息无法释放，请重启 iOS 设备（iPhone 或 iPad）并重置门铃后再试。
- 提示“配件已添加”：请重启 iOS 设备并重置门铃后，再手动输入 HomeKit 设置代码方式添加设备。
- 提示“未找到配件”：请重置门铃，等待 3 分钟后，再手动输入 HomeKit 设置代码方式重新添加。
- 注意：请妥善保管产品本体上的二维码，如添加失败，请长按产品功能键 10 秒重置网络后，再重新添加门铃。

3. 其他功能

更多设备功能，请登录 Aqara Home App 体验。

指示灯状态说明

门铃灯环状态	设备状态
黄灯常亮	设备通电正常，正在启动
黄灯快闪	等待连接网络
蓝灯快闪	连接网络中
蓝灯慢闪	连接网络成功，账户绑定中
蓝灯常亮	正常工作
红灯常亮	门铃正在被查看视频或云录像
黄灯慢闪	固件升级或在恢复出厂设置中
白灯常亮	启动 10 分钟后仍未完成网络连接
绿灯常亮 2 秒	有人按铃
熄灭	指示灯被关闭/设备上电/设备休眠

基本参数

智能可视门铃 G400
产品型号：ZNKSM1L11LM
最大分辨率：1536×2048
可视角度：165°（对角）
无线规格：IEEE 802.11 a/b/g/n/ac/ax Wi-Fi 6 @2.4GHz/5.0GHz，蓝牙，RF433MHz
有线规格：RJ45、10M/100M 自适应以太网口
本地存储：MicroSD 卡（不包含），CLASS 10 或以上，最大容量 512GB
电源输入：8-24V AC 1.3A 50/60Hz 或 8-24V DC 0.8A
PoE 供电：IEEE 802.3af, 48V
工作温度：-20°C~50°C
工作湿度：0~95% RH，无凝结
防尘防水：IP65
执行标准：GB 4943.1-2022
*该产品的无线电发射设备型号核准代码印于产品机身

门铃接收器

产品型号：ZNKSM1L2LM
电源输入：5V 1A
通信方式：RF433MHz
工作温度：-10°C~40°C
工作湿度：0~95% RH，无凝结

用户须知

使用带有 Works with Apple 的徽章，意味着该配件经过专门设计，可与徽章中所标识的技术配合使用，并且已通过开发者认证，符合 Apple 性能标准，Apple 不在此产品的操作或其符合的规格标准负责。

HomeKit 安全视频支持录制长达 10 天的视频并安全存储在 iCloud 中，您可以在 iPhone、iPad 或 Mac 上的 Apple® 家庭™ App 中查看。此外，您还需要拥有 50GB 的 iCloud 存储空间来支持一个摄像头，200GB 的存储空间为平衡的玻璃、大理石或陶瓷墙面最佳。

Apple、Apple Watch、HomeKit、HomePod、HomePod mini、Siri 及 iPhone 商标为 Apple Inc. 注册商标，注册于美国或其他国家。

文字商标和徽标为蓝牙技术联盟的注册商标，Lumi United Technology Co., Ltd. 对此类商标的任何使用均已获得许可。其他商标和商品名称为其各自所有者所有。

低功耗设备使用说明

- 符合“低功耗短距离无线电发射设备目录和技术要求”的具体条件和使用场景，采用的技术类型和性能、控制、调整及开关等使用方法请参考产品说明书中相关内容；
- 不得擅自改变使用场景或使用条件，扩大发射频率范围，加大发射功率（包括额外加装射频功率放大器），不得擅自更改发射天线；
- 不得对其他合法的无线电设备（站）产生有害干扰，也不得提出免受有害干扰保护；
- 应当承受辐射射频能量的工业、科学及医疗（ISM）应用设备的干扰或其他合法的无线电设备（站）干扰；
- 如对其他合法的无线电设备（站）产生有害干扰时，应立即停止使用，并采取消除干扰后方可继续使用；
- 在航空器和依据法律法规、国家有关规定、标准划定的射电天文台、气象雷达站、卫星地球站（含测控、测速、接收、导航站）等军民用无线电设备（站）、机场等的电磁环境保护区域内使用低功耗设备，应当遵守电磁环境保护及相关法律法规和行业主管部门的规定；
- 禁止在设备使用温度为中心点、半径 5000 米的区域内使用各类模型遥控器；
- 该产品的设备使用温度为 -20°C~50°C，供电为 8-24V AC 1.3A 50/60Hz 或 8-24V DC 0.8A。

保修说明

本产品售后服务严格依据《中华人民共和国消费者权益保护法》、《中华人民共和国产品质量法》实行三包售后服务，服务内容如下：

退换货

在三包有效期内，您可以依照本规定免费享受退货、换货、维修的服务，退货、换货、维修应当凭发票办理。

- 签收次日 7 天内无理由退货（电商购买渠道），由用户承担物流费用；
- 本产品出现《产品性能故障表》所列性能故障的情况，经售后服务中心检测确认后，可以免费享受如下服务。

服务类型	服务政策
退货	自签收次日 7 天内产品质量原因退货
换货	自签收次日 起 15 天内产品质量原因换货
维修	自签收次日 起 1 年内产品质量原因维修

友情提醒：物流运输过程中需使用包装箱保证产品运输安全，建议您自签收次日 起至少保留包装箱 30 天。产品性能故障表。

名称	性能故障
智能可视门铃 G400	1. 产品结构或者材料因素造成表面裂纹 2. 产品无法开机 3. 指示灯失效 4. 按键失效 5. 无法恢复出厂设置 6. 其他出厂硬件故障导致的功能无法正常使用的情况

非保修条例

- 未经授权的维修、使用、碰撞、疏忽、滥用、进水、事故、改动、不正确的使用非本产品配件，或撕毁、涂改标识、仿伪标识；
- 已超过三包有效期；
- 因不可抗力造成的损坏；
- 不符合《产品性能故障表》所列性能故障的情况；
- 因人为原因导致本产品及其配件产生《产品性能故障表》所列性能故障。

警告

- 请勿将门铃连接到电压超过 24V 的电源使用（非 PoE 供电），否则可能导致机器烧毁或火灾；
- 请勿将门铃安装在可能被阳光直射到镜头的位置，否则将造成图像传感器出现不可逆的物理性损伤；
- 使用背胶胶贴方式安装门铃于墙面时，需确保安装表面平整、干净，粘胶与安装面有充分接触面积，安装材质如为平整的玻璃、大理石、乳胶漆墙面最佳；
- 门铃安装在靠近热源的地方；
- 请勿将门铃安装在潮湿环境，电源线柱不分正负极，两个接线柱均可接入正极或负极，请确保接线柱之间不出现电线短路；
- 使用 PoE 方式为门铃供电时，请确保门铃和 PoE 供电设备之间的网线长度≤100 米，建议使用超五类（CAT5E）及以上规格的网线；
- 请勿尝试自行维修本产品，应由授权的专业人士进行此项工作；
- 门铃接收器适用于安装在≤2 米的高度。

产品中有毒物质的名称及含有的信息表

部件名称	有毒物质										
	铅 (Pb)	汞 (Hg)	铜 (Cu)	六价铬 (Cr(VI))	多环芳烃 (PBBs)	多环芳烃 (PBDEs)	邻苯二甲酸 (DEHP)	邻苯二甲酸 (BSP)	邻苯二甲酸 (DBP)	邻苯二甲酸 (DIBP)	邻苯二甲酸 (DIBP)
塑料外壳	○	○	○	○	○	○	○	○	○	○	○
PC 面板	○	○	○	○	○	○	○	○	○	○	○
五金件	○	○	○	○	○	○	○	○	○	○	○
电子元件	×	○	○	○	○	○	○	○	○	○	○

注：○：表示该有毒物质在该部件中均含量不超过该物质在电子产品有害物质限制使用国家标准要求。
注：×：表示该有毒物质在该部件中均含量超过该物质在电子产品有害物质限制使用国家标准要求。
注：以上为部分部件，表明其有害物质含量均不超过电子产品有害物质限制使用国家标准要求。

服务热线：400-990-7930（工作日 10:00-18:00）
服务网站：www.aqara.com/support
服务邮箱：service@aqara.com
制造商：深圳市南山区科技园有限公司
地址：深圳南山区桃源街道福光社区留仙大道 3370 号南山智园崇文园区 1 号楼 801-804