



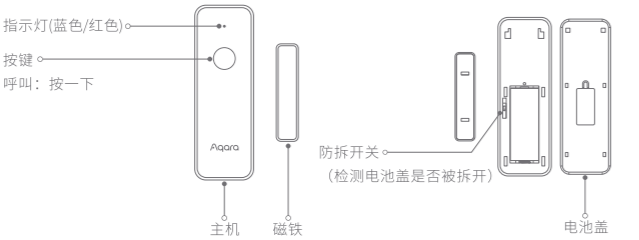
## 门窗传感器 NB-IoT版使用说明书

### 产品介绍

门窗传感器 NB-IoT版是一款检测门窗开关状态的传感设备。当检测到门窗被打开时，设备将通过电信运营商的 NB-IoT（Narrow Band Internet of Things，窄带物联网）网络，向手机 App 发送通知。

\* 本产品无需搭配网关即可使用。

\* 本产品内含电信运营商 NB-IoT 物联网卡，若使本产品支持 NB-IoT 通信，您需要确保使用地区有电信运营商部署 NB-IoT 网络并提供连接服务。



提示：说明书中的产品、配件、用户界面等插图均为示意图，仅供参考。由于产品的更新与升级，产品实物与示意图可能略有差异，请以实物为准。

### 配件清单



### 连接 Aqara Home App

扫描二维码，或在应用商店搜索“Aqara Home”，下载并安装 Aqara Home App。



### 添加设备

1. 打开主机后盖，拆除电池包装保护膜，按电池正负极方向指示装入电池。
2. 打开App，点击首页右上角“+”，进入添加设备页面，选择产品名称，根据页面提示完成设备添加并使用。
3. 也可通过点击添加设备页面右上角“☰”，扫描产品本体的二维码后根据页面提示完成设备添加并使用。

\* 如设备添加失败，请将设备移到室外后重试。如多次添加失败，请咨询当地电信运营商 NB-IoT 网络覆盖情况。

### 验证通信正常

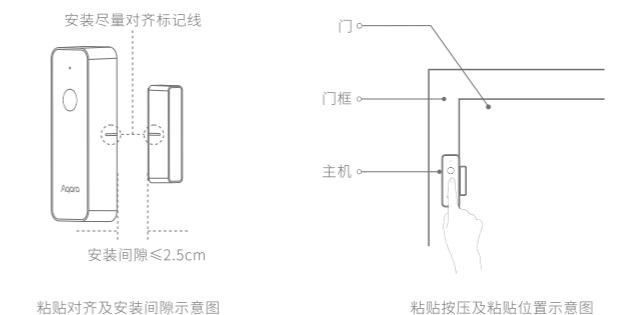
单击设备按键，手机 App 收到呼叫信息，表明设备与电信运营商 NB-IoT 基站之间通信正常。

### 安装

请先将设备放置在要安装的位置，单击设备按键验证通信正常后，再安装固定于使用位置。

1. 选择合适的安装位置，使用软布清洁，确保安装表面洁净、干燥、光滑平整。

1. 请勿粘贴安装在油漆等涂料的表面，否则一段时间后容易发生起皮导致设备脱落。
2. 安装时，将主机和磁铁的对位标记对齐并尽量靠拢，安装距离最大不得超过 2.5cm。
3. 撕下主机和磁铁的胶贴保护膜，并将其粘贴固定在选定的安装位置，粘贴时用力均匀按压30秒以上确保胶水充分接触粘附面，获得最佳粘贴效果。
4. 安装时，应将主机安装在门窗的固定侧，将磁铁安装在门窗的活动侧。



### 设备状态信号

状态	指示灯
重新上电/重置	先慢闪3次，然后每2s慢闪1次
连接 NB-IoT 网络成功	快闪2次
连接 NB-IoT 网络失败	长亮1s
门窗打开和关闭	已连接 NB-IoT 网络: 快闪1次; 未连接 NB-IoT 网络: 快闪2次
电池盖拆开和恢复	已连接 NB-IoT 网络: 快闪1次; 未连接 NB-IoT 网络: 快闪2次
按键单击	已连接 NB-IoT 网络: 快闪1次; 未连接 NB-IoT 网络: 快闪2次

\* 正常情况下指示灯颜色为蓝色，低电量情况下指示灯颜色为红色。

### 门窗开关检测

在设备已连接 NB-IoT 网络且正常工作的情况下：

1. 当检测到磁铁和主机之间的距离大于设定值时，指示灯快速闪烁一次，同时设备通过电信运营商的 NB-IoT 网络，向手机 App 发送门窗被打开信息。
2. 当检测到磁铁和主机之间的距离小于设定值时，指示灯快速闪烁一次，同时设备通过电信运营商的 NB-IoT 网络，向手机 App 发送门窗被关闭信息。

\* 请仔细阅读本说明书并妥善保管

若有售后服务需求，请拨打服务电话：400-990-7930  
或访问售后服务网站 [www.aqara.com/support](http://www.aqara.com/support)  
生产者：深圳绿米联创科技有限公司  
生产者地址：深圳市南山区桃源街道福光社区留仙大道3370号  
南山智园康文园区1号楼801-804  
版本号：V1.0

扫码获取设备IMEI号

### 防拆检测

在设备已连接 NB-IoT 网络且正常工作的情况下：

1. 当检测到主机电池盖被拆开时，指示灯快速闪烁一次，同时设备通过电信运营商的 NB-IoT 网络，向手机 App 发送设备被拆开的信息。
2. 当检测到主机电池盖拆开恢复时，指示灯快速闪烁一次，同时设备通过电信运营商的 NB-IoT 网络，向手机 App 发送设备拆开恢复的信息。

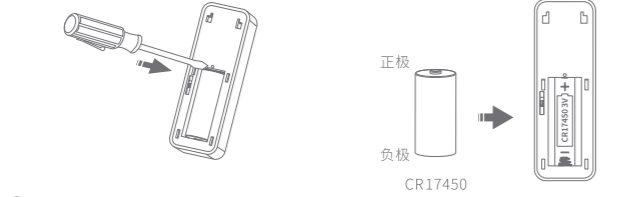
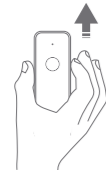
### 按键呼叫

在设备已连接 NB-IoT 网络且正常工作的情况下：

当检测到主机按键被单击时，指示灯快速闪烁一次，同时设备通过电信运营商的 NB-IoT 网络，向手机 App 发送呼叫的信息。

### 更换电池

1. 握住设备，将电池盖向下方同时主机向上方推动，分离电池盖和主机。



2. 使用螺丝刀将旧电池取出。

3. 将一枚新的 CR17450 类型电池放入电池舱，注意电池“+”标志一侧与电池舱“+”标志一侧对齐。

4. 更换电池后，盖好电池盖。将磁铁和主机靠近后再拉开，当两者之间的距离大于设定值时，指示灯快速闪烁一次，同时设备通过电信运营商的 NB-IoT 网络，向手机 App 发送门窗被打开的信息，表示设备工作正常。

### 基本参数

商品名称：门窗传感器NB-IoT版  
产品名称：磁开关入侵探测器  
产品型号：MCCGQ15LM  
产品标记：LM-D-A-M  
电池类型：CR17450锂电池  
电池容量：2400mAh  
工作电压：3VDC  
产品尺寸：95 × 32 × 22.5mm（主机）；53 × 12.5 × 16.5mm（磁铁）  
产品净重：84g（含电池）  
工作温度：-10°C ~ 55°C  
工作湿度：≤90% RH（无凝结）  
无线连接：NB-IoT  
执行标准：GB 10408.1—2000，GB 15209—2006，GB 16796—2009  
\* 本产品的无线电发射设备型号核准代码CMIIT ID:2022CP1984标明在产品机身。

### 故障排除

故障现象	故障判断	处理方法
指示灯不亮	电池未安装好；指示灯损坏；其他原因	重新检查电池是否安装正确；联系售后服务
连接 NB-IoT 网络失败	安装环境中 NB-IoT 网络信号被阻挡；NB-IoT 网络覆盖差	咨询当地电信运营商 NB-IoT 网络覆盖情况；联系售后服务
连接 NB-IoT 网络后离线	NB-IoT 网络信号不稳定	咨询当地电信运营商 NB-IoT 网络覆盖情况；联系售后服务

### ⚠ 注意事项

1. 设备安装和使用过程中，请避免剧烈碰撞或从高处跌落，以免导致传感器故障或损坏。
2. 请严格按照产品使用说明书正确安装和使用设备，请勿自行拆开外壳或维修设备。
3. 本产品具有通过无线网络上报或通知“门窗打开或关闭”的功能，该功能受设备的安装环境，设备和设备所连接基站的网络环境及维护使用状况，用户所使用手机的网络环境及使用状况，用户所使用 app 的授权范围及使用状况等诸多因素影响。制造商或生产者不对该功能的可靠性和及时性做任何保证和承诺。
4. 用户使用本产品的风险概由用户本人承担。在任何情况下，若有据称使用本产品过程中由于产品存在功能异常（包括但不限于推送消息无法送达，自动化执行失败等情况）而产生或蒙受的任何风险、损失、损害、负债或支出，制造商或生产者概不承担任何责任。
5. 本产品不建议用于安全防范报警、入侵报警等目的(包含入侵探测或报警通知)，仅用于提升用户生活舒适性和便捷性。如用户违反产品使用说明及本注意事项而产生或蒙受的任何风险、损失、损害、负债或支出，制造商或生产者概不承担任何责任。

### ⚠ 警告：切勿吞咽电池，存在化学灼伤危险！

1. 本产品包含电池。如果电池被吞食，可在短短2小时内造成严重的体内灼伤，并可能导致死亡。
2. 使用错误类型的电池更换，会有火灾或爆炸的危险；仅允许使用相同或同等类型的电池更换。
3. 不论是新旧电池，请勿让儿童接触。
4. 如果电池舱无法锁紧，请停止使用本产品并且避免让儿童接触。
5. 如果您觉得自己可能误吞了电池或将电池放入体内，请立即就医。
6. 请勿将电池投入火中或微波炉、烤箱中，否则可能导致电池爆炸。
7. 请勿拆解、撞击、挤压、切割或任何方式机械损坏电池，否则可能导致电池爆炸。
8. 请勿将电池暴露在极低的气压或极高的温度环境中，否则可能导致电池爆炸和易燃液体或气体泄漏。
9. 请勿将废旧电池随意丢弃，应遵循国家和地区有关规定安全妥善处理。

### 保修声明

门窗传感器 NB-IoT版售后服务严格依据《中华人民共和国消费者权益保护法》、《中华人民共和国产品质量法》实行售后三包服务，服务内容如下：

#### 一、保修政策

1. 自您签收次日起7日内，本产品出现《产品性能故障表》所列性能故障的情况，经由售后服务中心检测确定，可免费享受退货或换货服务；
2. 自您签收次日起8日-15日内，本产品出现《产品性能故障表》所列性能故障的情况，经由售后服务中心检测确定，可免费享受换货或者维修服务；
3. 自您签收次日起12个月内，本产品出现《产品性能故障表》所列性能故障的情况，经由售后服务中心检测确定，可免费享受维修服务。

#### 二、产品性能故障表

名称	性能故障
门窗传感器	1. 指示灯失效 2. 按键失效 3. 无线连接失效 4. 门窗开关检测功能失效

#### 三、非保修条例

1. 未经授权维修、误用、碰撞、疏忽、滥用、进液、事故、改动、不正确的使用非本产品配件，或撕毁、涂改贴标、防伪标记；
  2. 已超过三包有效期；
  3. 因不可抗力造成的损坏；
  4. 不符合《产品性能故障表》所列性能故障的情况；
  5. 因人为原因导致本产品及其配件产生《产品性能故障表》所列性能故障。
- 四、提示
1. 因运输过程中需使用包装箱保证产品运输安全，建议您自签收之日起至少保留包装箱30天；
  2. 本产品仅限中国地区（不含港澳台地区）销售，故本产品仅在中国地区（不含港澳台地区）提供售后服务，本保修条例仅适用于中国地区（不含港澳台地区）。

### 产品中有毒物质的名称及含量

部件名称	有害物质					
	铅 (Pb)	汞 (Hg)	镉 (Cd)	六价铬 (Cr(VI))	多溴联苯 (PBB)	多溴二苯醚 (PBDE)
外部组件	0	0	0	0	0	0
电子元器件	X	0	0	0	0	0
线路板组件	0	0	0	0	0	0
电池组件	0	0	0	0	0	0

本表格依据 SJ/T 11364 的规定编制。  
O：表示该有害物质在该部件所有均质材料中的含量在 GB/T 26572 规定的限量要求以下。  
X：表示该有害物质至少在该部件的某一均质材料中的含量超出 GB/T 26572 规定的限量要求。

### 合格证书

型号：MCCGQ15LM  
深圳绿米联创科技有限公司

